

نوع مقاله: پژوهشی

چکیده

قاب‌های مهاربند همگرای ضربدری به‌عنوان یکی از مرسوم‌ترین سیستم‌های باربر جانبی دارای جذب انرژی پائینی است. این مقاله به بررسی عملکرد یک سیستم اتلاف انرژی جدید در این قاب‌ها می‌پردازد که می‌تواند به‌عنوان یک سیستم کنترل غیرفعال در نظر گرفته شود. میراگر جدید که میراگر لاستیکی نام دارد، شامل یک هسته لاستیکی، صفحات فولادی نگهدارنده، چسب و چهار عدد پیچ است. ویژگی اصلی این میراگر استفاده از هسته لاستیکی برای اتلاف انرژی است. رفتار یکنواخت و چرخه‌ای یک قاب مهاربندی ضربدری یک طبقه تک‌دهانه با نسبت‌های مختلف ارتفاع به دهانه و مجهز به میراگر پیشنهادی از طریق مدل‌سازی المان محدود مورد مطالعه قرار گرفته است و همچنین برای صحت‌سنجی مدل‌ها، از مقایسه نتایج تحلیل نمونه‌های عددی مدل شده با نتایج مطالعات آزمایشگاهی استفاده شده است. میراگر لاستیکی به‌صورت نمونه‌های جفت و تک در قاب مهاربندی ضربدری استفاده شده است. علاوه بر این، از روش آسیب‌شکل‌پذیر نیز برای نشان دادن میزان آسیب به وجود آمده در اعضای اصلی سازه مانند اعضای مهاربندی استفاده گردیده است. نتایج تحلیل پوش‌آور مدل‌ها تحت بارگذاری یکنواخت نشان می‌دهد که کاهش سختی الاستیک در نمونه‌های دارای میراگر لاستیکی، نسبت به مدل‌های بدون میراگر لاستیکی در نسبت‌های مختلف ارتفاع به دهانه، بین ۹۳ تا ۹۸ درصد می‌باشد. همچنین بیشترین کاهش برش پایه تسلیم و نهایی برای مدل‌های دارای میراگر لاستیکی به ترتیب برابر ۹۱ و ۸۲ درصد است. از نتایج به‌دست آمده از تحلیل چرخه‌ای مدل‌ها می‌توان به کاهش تنش فون‌میسز در اعضای مهاربندی اشاره کرد که این کاهش برای نسبت‌های ارتفاع به دهانه ۰/۵، ۱ و ۱/۵ برابر ۲۶، ۴۲ و ۳۶ درصد می‌باشد. با توجه به نتایج، قاب مهاربندی ضربدری مجهز به میراگرهای لاستیکی تک و جفت، تحت بارگذاری چرخه‌ای و یکنواخت، دارای رفتار پایدارتری نسبت به قاب مهاربند ضربدری بدون میراگر لاستیکی است. از دیگر نتایج به‌دست آمده می‌توان به کاهش تغییر شکل غیرخطی و آسیب در اعضای اصلی قاب مهاربند ضربدری و همچنین جلوگیری از کمناش اعضای مهاربندی اشاره کرد.

واژگان کلیدی: قاب مهاربندی همگرای ضربدری، روش المان محدود غیرخطی، سیستم کنترل غیرفعال سازه‌ای، میراگر لاستیکی، اتلاف انرژی.

عملکرد لرزه‌ای قاب مهاربندی همگرای ضربدری مجهز به میراگر لاستیکی

پوریا نوری

دانشجوی کارشناسی ارشد مهندسی زلزله، گروه مهندسی عمران، دانشکده فنی مهندسی، دانشگاه آزاد اسلامی واحد قزوین، قزوین، ایران

مر ترضی بسطامی (نویسنده مسئول)

دانشیار، پژوهشکده مهندسی سازه، پژوهشگاه بین‌المللی زلزله‌شناسی و مهندسی زلزله، تهران، ایران، m.bastami@iiees.ac.ir

۱- مقدمه و تاریخچه تحقیقات

سیستم بر اساس نوع و مشخصات نیروی وارده به سازه قابل تغییر است. سیستم‌های کنترل فعال و نیمه‌فعال از چندین عضو مانند جک‌های هیدرولیکی و منابع تغذیه تشکیل شده‌اند [۱-۲]؛ اما پاسخ سیستم‌های کنترل غیرفعال برخلاف سیستم‌های کنترل فعال

سیستم‌های کنترل سازه‌ای که در سازه‌های فولادی نیز کاربرد دارند را می‌توان به سه دسته تقسیم‌بندی کرد: سیستم‌های کنترل فعال، کنترل نیمه‌فعال و کنترل غیرفعال. در سازه‌هایی که از سیستم‌های کنترل فعال و نیمه‌فعال استفاده می‌شود معمولاً پاسخ

و نیمه فعال بر اساس رفتار اعضای تشکیل دهنده سیستم می باشد. عملکرد اصلی این نوع سیستم ها کاهش تغییر شکل های غیرخطی در اعضای اصلی سازه می باشد که این امر موجب جلوگیری از تشکیل مفصل پلاستیک در این اعضا می شود. امروزه استفاده از سیستم های کنترل غیرفعال سازه ای بسیار گسترش یافته است که از مهم ترین آنها می توان به میراگرهای اصطکاکی، میراگرهای ویسکوالاستیک و جداسازهای لرزه ای اشاره کرد [۳-۵].

یکی دیگر از سیستم های کنترل غیرفعال سازه ها که عملکرد وابسته به سرعت دارد، میراگر ویسکوالاستیک می باشد. میراگر ویسکوالاستیک شامل لایه ای از مواد ویسکوالاستیک است که در بین دو ورق فولادی قرار گرفته است. در سال ۱۹۶۹ میلادی برای اولین بار محمودی [۶] میراگر ویسکوالاستیک را با پارامترها و ویژگی های مختلف در آزمایشگاه بررسی کرد. برای نشان دادن رفتار دینامیکی این سیستم روش های مختلفی ارائه شده است که یکی از مهم ترین و جدیدترین آنها روش انرژی کرنشی مودی است. این روش قادر به مدل کردن عملکرد دینامیکی مصالح ویسکوالاستیک در فرکانس ها و دماهای مختلف است [۷]. یکی از ویژگی های اصلی میراگرهای ویسکوالاستیک کاهش پاسخ لرزه ای سازه ها در برابر بارگذاری شدید لرزه ای است. روش های طراحی زیادی برای به دست آوردن پارامترهای طراحی مواد ویسکوالاستیک ارائه شده است که یکی از اصلی ترین این روش ها، روش منحنی کاهش پاسخ الاستیک-پلاستیک می باشد [۸-۱۱]. مدل استاندارد معادل جامد^۲ یکی از مدل های شناخته شده برای بیان خصوصیات و ویژگی های رفتاری مواد ویسکوالاستیک در دما و فرکانس های تحریک مختلف می باشد؛ اما این مدل در محاسبه پاسخ های تاریخچه زمانی دچار مشکلاتی می شود. به همین منظور رویکرد جدیدی برای این مدل بیان گردیده که شامل دو مرحله برای بیان دقیق پاسخ تاریخچه زمانی نمونه های اجزای محدود میراگرهای دارای مواد ویسکوالاستیک است. نتایج آزمایشگاهی و عددی نشان می دهد که این روش در مقابل روش خطی دارای مزیت های زیادی است که یکی از آنها بیان دقیق رفتار سیستم در مقابل تحریک زلزله می باشد [۱۲]. میراگر ویسکو

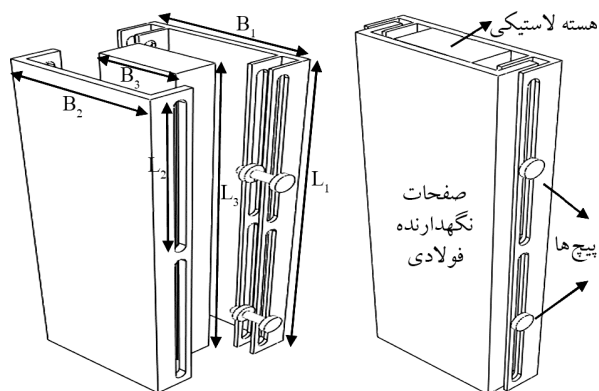
- هایپر الاستیک یکی از جدیدترین نوع از سیستم های کنترل غیرفعال سازه ای می باشد. این میراگر از یک لایه ماده ویسکوالاستیک تشکیل شده است که در بین دو لایه حلقه ای فلزی قرار گرفته است و به همین دلیل عملکرد آن وابستگی ترکیبی به تغییر مکان و سرعت را نشان می دهد. همچنین این میراگر دارای رفتار الاستیک به دلیل حضور ماده ویسکوالاستیک و تغییر شکل های غیرخطی به دلیل حلقه های فلزی است. عملکرد مناسب این میراگر تحت بارگذاری مختلف موجب اتلاف انرژی ۸۲ تا ۹۹ درصدی ناشی از تحریکات وارده به سیستم سازه ای شده است. همچنین اتلاف انرژی در این میراگر حدود ۱۸/۹ برابر میراگرهای ویسکوالاستیک معمولی می باشد [۱۳].

یکی از روش های مهم برای جذب انرژی جنبشی در ماشین آلات مکانیکی، پدیده اصطکاک است. سازوکار میراگرهای پال نیز بر همین اساس بوده و می تواند در سازه ها موجب جذب انرژی جنبشی ناشی از زلزله شود [۱۴]. میراگر پال از چند ورق فولادی تشکیل شده که به وسیله ی چند پیچ با مقاومت بالا به هم متصل شده اند. نحوه اتصال به این صورت است که پیچ ها اجازه حرکت جانبی اصطکاکی ورق های فولادی بر روی هم را می دهند. این میراگر ظرفیت جذب انرژی بالایی دارد و دارای رفتار پایدارتری نسبت به میراگرهای دیگر می باشد که این ویژگی ها منجر به عملکرد بهتر این میراگر در مقابل بارگذاری لرزه ای شده است [۱۵-۱۶]. مدل های مختلفی از میراگرهای اصطکاکی مانند میراگر اصطکاکی دورانی، میراگر اصطکاکی پیزوالکتریک و میراگر اصطکاکی نیمه فعال در سیستم های مختلف سازه ای مانند قاب های خمشی فولادی در مقابل بارگذاری لرزه ای شدید و متوسط مورد بررسی قرار گرفته است. به عنوان مثال میراگر اصطکاکی دورانی به کمک اعضای مهاربندی در قسمت زیرین تیر اصلی قاب فولادی قرار گرفته و عملکرد آن به این صورت است که هنگامی که نیروی جانبی به قاب مورد نظر اعمال می شود حرکت افقی تیر موجب حرکت صفحات این میراگر شده و به دلیل وجود نیروی اصطکاک و مقاومت صفحات برای جلوگیری از حرکت، موجب اتلاف

قابلیت تعویض میله‌های فولادی است که بعد از اتمام زلزله می‌توان آنها را به سادگی تعویض کرد [۲۷-۲۸]. در قاب‌های مهاربندی هم‌محور، صفحات گاست پلیت و وظیفه اتصال اعضای اصلی سازه مانند اعضای مهاربندی و همچنین انتقال نیرو بین این اعضا را بر عهده دارند. با کاهش ضخامت صفحه گاست پلیتی که در وسط اعضای مهاربندی قرار می‌گیرد می‌توان از ظرفیت آن برای اتلاف انرژی ناشی از بارگذاری لرزه‌ای استفاده کرد. این صفحه می‌تواند عملکرد یک فیوز سازه‌ای را در قاب ایفا کند و موجب کاهش تنش فون میسر و به تبع آن کاهش آسیب در اعضای مهاربندی شود. همچنین کاهش ضخامت این صفحه موجب جلوگیری از کمانش مهاربند شده و این اعضا در ناحیه الاستیک خود باقی می‌مانند [۲۹-۳۰].

۲- معرفی میراگر پیشنهادی

مطابق شکل (۱) میراگر لاستیکی پیشنهادی از هسته لاستیکی، صفحات فولادی نگهدارنده، چسب و چهار عدد پیچ تشکیل شده است. همچنین عملکرد و اجزای میراگر لاستیکی از ترکیب میراگرهای ویسکوالاستیک و اصطکاکی می‌باشد که وابستگی این میراگر به تغییر مکان و سرعت را نشان می‌دهد. هسته لاستیکی این میراگر باید قادر به تحمل جابه‌جایی‌های زیادی در اثر اعمال بارگذاری چرخه‌ای تا دریفت ۴ درصد وارد بر قاب مهاربندی ضربدری باشد. همچنین محدودیتی باید برای جابه‌جایی ناشی از هسته لاستیکی در حالت جفت که میراگر در ناحیه اتصال مهاربندها به تیر و ستون قرار دارد، در نظر گرفت زیرا جابه‌جایی زیاد



شکل (۱): جزئیات میراگر لاستیکی.

انرژی زیادی در سیستم می‌شود. نتایج تحقیقات نشان می‌دهد که مزیت اصلی میراگرهای اصطکاکی ایجاد تغییر شکل‌های غیرخطی و اتلاف انرژی زیاد است که این امر موجب کاهش آسیب در اعضای اصلی سازه می‌شود [۱۷-۲۱]. یکی دیگر از سیستم‌های کنترل غیرفعال سازه‌ها که به صورت اتصال هم در قاب‌های خمشی و مهاربندی فولادی نیز استفاده می‌شود، اتصال پیچی شیاردار است. مکانیسم عملکرد این میراگر به این صورت است که لغزش بین پیچ‌ها و صفحات اتصال منجر به اتلاف انرژی شود که این اتصال به دو صورت لغزنده خطی و دورانی تقسیم‌بندی می‌شود. از این میراگر در اتصال تیر پیوند به تیر اصلی قاب مهاربندی و اگر در اتصال تیر به ستون قاب خمشی فولادی استفاده می‌شود [۲۲-۲۳].

نمونه دیگر از سیستم‌های کنترل غیرفعال سازه‌ها سیستم افزایشده سختی و میرایی است که از چند ورق فولادی موازی با هم تشکیل شده است. این نوع میراگر با تسلیم خمشی که در صفحات خود به وجود می‌آورد موجب اتلاف انرژی ناشی از زلزله می‌گردد. این میراگر معمولاً در قاب‌های مهاربندی شورون و در زیر تیر قاب قرار می‌گیرد. عملکرد این میراگر به پارامترهای مختلفی همچون سختی برشی طبقه، سختی اعضای مهاربندی و سختی برشی صفحات میراگر بستگی دارد. شکل صفحات این میراگر که به صورت موازی کنار هم قرار گرفته معمولاً به صورت حرف X است اما نمونه دیگری از این میراگر مورد بررسی قرار گرفته است که صفحات آن مثلثی بوده و سوراخ‌هایی نیز در سطح آن به وجود آمده‌اند. این میراگر موجب بهبود عملکرد رفتار لرزه‌ای سازه‌ها می‌شود و مطابق تحقیقات، این میراگر در قاب‌های خمشی بتنی نیز بهبود عملکرد و کاهش آسیب را به همراه دارد [۲۴-۲۶].

یکی از جدیدترین سیستم‌های کنترل غیرفعال سازه‌ها که در قاب‌های مهاربندی بررسی شده است میراگر میله‌ای است. این میراگر از چندین میله فولادی تشکیل شده است که به هنگام اعمال بار زلزله به سازه این اعضا با خم شدن خود موجب اتلاف انرژی ناشی از زلزله می‌شوند. یکی از مزایای اصلی این میراگر

صفحات به وجود می‌آید، موجب اتلاف انرژی بخشی از انرژی ناشی از بارگذاری چرخه‌ای می‌شوند (جدول ۱).

این تحقیق به بررسی رفتار قاب مهاربندی ضربدری مجهز به میراگر لاستیکی تحت بارگذاری چرخه‌ای و یکنواخت و با استفاده از روش اجزای محدود غیرخطی با استفاده از نرم‌افزار آباکوس [۳۲] می‌پردازد. سیستم‌های قاب مهاربندی به‌خصوص قاب مهاربندی ضربدری دارای سختی زیادی بوده و مطابق شکل (۲) اعضای مهاربندی به هنگام وقوع زلزله شدید، بلافاصله بعد از تسلیم دچار کماتش و آسیب می‌شوند. در این مطالعه عددی سعی شده که با استفاده از میراگر لاستیکی، کماتش در اعضای مهاربندی تا دریافت ۴ درصد رخ ندهد و این میراگر با اتلاف انرژی وارد، بتواند در بارگذاری جانبی از کماتش این اعضا جلوگیری کند. همچنین تأثیر دو پارامتر نسبت ارتفاع به دهانه قاب مهاربندی ضربدری و تعداد میراگر لاستیکی بر رفتار قاب مهاربند ضربدری مورد بررسی قرار گرفته است.

در این ناحیه، موجب برخورد اعضای مهاربندی و میراگر به ستون قاب می‌شود و عملکرد سیستم دچار مشکل خواهد شد. به همین دلیل ضخامت‌های متفاوتی برای هسته لاستیکی تحت بارگذاری چرخه‌ای در نسبت‌های مختلف ارتفاع به دهانه قاب مهاربندی ضربدری در نظر گرفته شد و ضخامت ۵۰ میلی‌متری به دلیل برآورده کردن محدودیت‌های بیان شده انتخاب شده است. همچنین از چسب اپوکسی Nagase ChemteX_XNR6852E-3 [۳۱] که مشخصات آن در بخش مدل‌سازی، قسمت مصالح بیان گردیده است، برای اتصال هسته لاستیکی به صفحات نگهدارنده استفاده شده است. علاوه بر این، نحوه قرارگیری پیچ‌ها و طول سوراخ‌های لویبایی شکل میراگر لاستیکی به صورتی در نظر گرفته شده است که موجب جلوگیری از حرکت هسته لاستیکی نشود و در عین حال از تغییر مکان زیاد آن نیز جلوگیری کند و باید بتواند اعضای مختلف میراگر لاستیکی را در کنار هم نگه دارد. این پیچ‌ها به دلیل حرکت کشویی که بین صفحات نگهدارنده ایجاد می‌کنند و اصطکاک‌کی که بین پیچ و

جدول (۱): مشخصات هندسی میراگر لاستیکی.

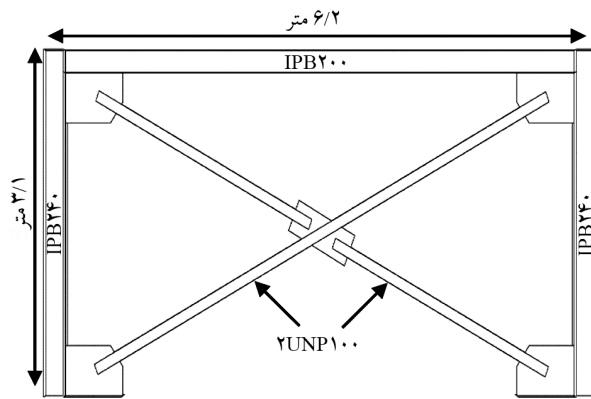
پیچ‌ها	هسته لاستیکی			صفحات نگهدارنده					مدل
	ضخامت (میلی‌متر)	L ₃ (میلی‌متر)	B ₃ (میلی‌متر)	ضخامت (میلی‌متر)	B ₂ (میلی‌متر)	B ₁ (میلی‌متر)	L ₂ (میلی‌متر)	L ₁ (میلی‌متر)	
مقطع ۱۲M۴	۵۰	۵۵۰	۱۰۰	۱۰	۱۸۲	۲۰۲	۲۴۰	۵۵۰	میراگر لاستیکی



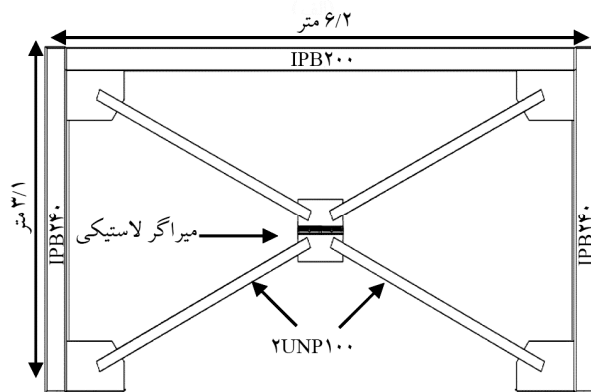
شکل (۲): کماتش اعضای مهاربندی ضربدری در زلزله ۱۳۹۶ سرپل ذهاب (عکس از پژوهشگاه بین‌المللی زلزله‌شناسی و مهندسی زلزله).

۳- مدل سازی عددی

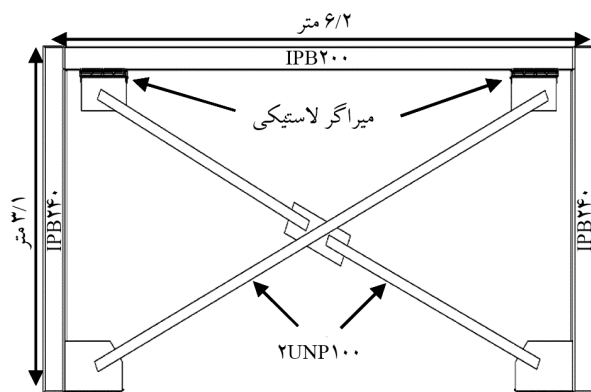
۳-۱- هندسه مدل ها



(الف) قاب مهاربندی بدون میراگر لاستیکی



(ب) قاب مهاربندی با میراگر لاستیکی تک



(پ) قاب مهاربندی با میراگر لاستیکی جفت

شکل (۳): یکی از انواع مدل های اجزای محدود مورد مطالعه (نمونه با نسبت ارتفاع به دهانه ۰/۵).

بارگذاری وارده به دو سرستون های قاب ها شامل تحلیل پوش آور با بارگذاری یکنواخت تا دریافت ۴ درصد و همچنین تحلیل چرخه ای با بارگذاری چرخه ای منطبق بر پروتکل آیین نامه طراحی لرزه ای سازه های فولادی آمریکا [۳۳] بوده و تا ۴ درصد دریافت بارگذاری چرخه ای ادامه پیدا کرده تا آسیب و کمانش در اعضای مهاربندی مدل های پایه به خوبی نشان داده شود. در شکل (۴) پروتکل مورد استفاده در بارگذاری چرخه ای نشان داده شده است.

مطالعه عددی شامل توسعه مدل سازی اجزای محدود قاب مهاربندی همگرای ضربدری مجهز به میراگر لاستیکی است که تأثیر پارامترهای مختلف بر رفتار لرزه ای این سیستم مورد بررسی قرار گرفته است. برای این تحقیق از قاب های مهاربند ضربدری یک طبقه و یک دهانه با ارتفاع یکسان ۳۱۰۰ میلی متری و دهانه های متفاوت استفاده شده است که شامل سه نسبت ارتفاع به دهانه ۰/۵، ۱ و ۱/۵ می شود. مطابق شکل (۳) هر کدام از این نسبت های ارتفاع به دهانه شامل سه نمونه قاب مهاربندی می شوند: (۱) قاب مهاربندی بدون میراگر لاستیکی که به صورت مدل پایه شناخته می شود، (۲) قاب مهاربندی مجهز به میراگر لاستیکی تک که میراگر در ناحیه اتصال اعضای مهاربندی به یکدیگر قرار گرفته است، (۳) قاب مهاربندی دارای میراگر لاستیکی جفت که محل قرارگیری میراگرها در ناحیه اتصال اعضای مهاربندی به تیر قاب است. در مجموع شش عدد قاب مهاربندی مجهز به میراگر لاستیکی و سه عدد قاب مهاربندی بدون میراگر لاستیکی در نرم افزار اجزای محدود آباکوس [۳۲] مدل شده است. مطابق جدول (۲)، از مقاطع IPB240، IPE200 به ترتیب برای مقطع تیر، ستون ها و از مقطع جفت ناودانی روبه رو 2UNP100 برای اعضای مهاربندی در نمونه ها استفاده می شود. همچنین جزئیات مقاطع ورق های اتصال دهنده مهاربندها به تیر و ستون قاب مهاربندی در جدول (۲) بیان شده است. تمامی جزئیات نمونه های قاب مهاربندی بدون میراگر لاستیکی (مدل پایه) بر اساس الزامات آیین نامه طراحی لرزه ای سازه های فولادی آمریکا [۳۳] طراحی شده است.

۳-۲- بارگذاری

تکیه گاه مفصلی به عنوان شرایط مرزی پای ستون های مدل های پایه و نمونه های دارای میراگر لاستیکی در نظر گرفته شده است. همچنین از تغییر مکان تیر نمونه ها در راستای عمود بر آن جلوگیری شده است. بار جانبی وارده به نمونه ها به صورت بارگذاری جابه جایی کنترل به دو سرستون های قاب مهاربندی ضربدری وارد شده است.

جدول (۲): مشخصات هندسی مدل‌های اجزا محدود.

ورق اتصال مهاربندها	اعضای مهاربندی		ستون‌ها		تیر		مشخصات نمونه‌ها	نسبت ارتفاع به دهانه	مدل‌ها
	طول (میلی‌متر)	مقطع	طول (میلی‌متر)	مقطع	طول (میلی‌متر)	مقطع			
PL.700(Hor*)×450(Ver**)×15(t)	۶۰۰۰	2UNP100	۳۱۰۰	IPB240	۶۲۰۰	IPE200	نمونه بدون میراگر لاستیکی	۰/۵	مدل ۱
							نمونه با میراگر لاستیکی تک	۰/۵	مدل ۲
							نمونه با میراگر لاستیکی جفت	۰/۵	مدل ۳
PL.600(Hor)×600(Ver)×15(t)	۳۳۰۰	2UNP100	۳۱۰۰	IPB240	۳۱۰۰	IPE200	نمونه بدون میراگر لاستیکی	۱	مدل ۴
							نمونه با میراگر لاستیکی تک	۱	مدل ۵
							نمونه با میراگر لاستیکی جفت	۱	مدل ۶
PL.450(Hor)×650(Ver)×15(t)	۲۷۰۰	2UNP100	۳۱۰۰	IPB240	۲۰۶۷	IPE200	نمونه بدون میراگر لاستیکی	۱/۵	مدل ۷
							نمونه با میراگر لاستیکی تک	۱/۵	مدل ۸
							نمونه با میراگر لاستیکی جفت	۱/۵	مدل ۹

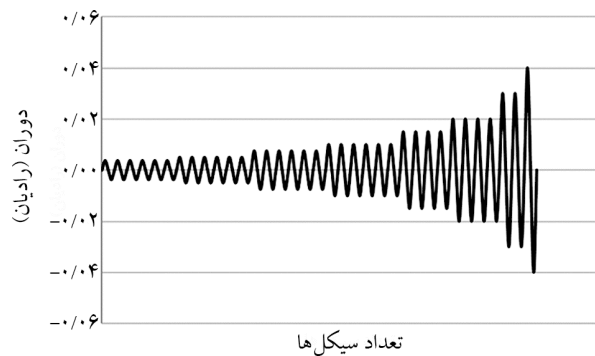
* Horizontal **Vertical

انتگرال کاهش یافته استفاده شده است. همچنین در مدل‌سازی نمونه‌ها، اثر تغییر شکل‌های بزرگ در نظر گرفته شده است.

۳-۴- مشخصات مصالح

۳-۴-۱- فولاد A36

به دلیل وجود تغییر شکل‌های غیرخطی در اعضای اصلی قاب مهاربندی به خصوص اعضای مهاربندی، از رفتار غیرخطی فولاد برای تعریف مشخصات فولاد استفاده شده است. رفتار سخت‌شدگی مصالح را می‌توان به سه دسته تقسیم‌بندی کرد: ایزوتروپیک، سینماتیک و ترکیبی از این دودسته. در سخت‌شدگی ایزوتروپیک، سطح جاری شدن تقریباً یکسان باقی می‌ماند و حول مرکز، گسترش یا جمع‌شدگی پیدا می‌کند؛ به عبارتی دیگر، تغییری در شکل و مرکز آن به وجود نمی‌آید، سخت‌شدگی ایزوتروپیک می‌تواند به صورت خطی یا غیرخطی بیان گردد؛ اما در سخت‌شدگی سینماتیک مرکز تغییر کرده ولی تغییری در اندازه و شکل صفحه به وجود نمی‌آید. در پدیده‌هایی مانند اثر باوشینگ (تأثیر کاهش یافتن تنش جاری شدن بعد از تغییر شکل پلاستیک)، سخت‌شدگی چرخه‌ای، خزش سیکلی و وادادگی بهتر است از ترکیب غیرخطی سخت‌شدگی ایزوتروپیک- سینماتیک استفاده کرد. پس بر اساس دلایل گفته شده برای مدل کردن دقیق رفتار مصالح تحت بارگذاری چرخه‌ای در این تحقیق از ترکیب



شکل (۴): پروتکل بارگذاری آیین‌نامه طراحی لرزه‌ای سازه‌های فولادی آمریکا [۳۳].

۳-۳- مدل مش‌بندی

برای مدل کردن اعضای اصلی قاب مهاربندی ضربدری مانند تیر، ستون و اعضای مهاربندی از المان‌های چهار گره‌ای بخش ورق‌های کتابخانه المان‌ها در نرم‌افزار اجزای محدود آباکوس [۳۲] استفاده شده است. این المان‌ها در هر گره خود، دارای ۶ درجه آزادی هستند و به خوبی می‌توانند تغییر شکل‌های بزرگ را در این اعضا نشان دهند. همچنین برای نشان دادن آسیب به روش شکل‌پذیر در اعضای اصلی مانند اعضای مهاربندی، گزینه حذف المان تعریف شده است. همچنین برای اعضای میراگر لاستیکی از المان‌های سه‌بعدی ۸ گره‌ای مکعبی شکل استفاده شده است. برای بیان رفتار هسته لاستیکی از فرمولاسیون هیبرید و برای اعضای دیگر میراگر لاستیکی مانند صفحات نگهدارنده از فرمولاسیون

و شکل (۵) بیان گردیده، استفاده شده است. تابع انرژی کرنشی روش آرودا بویسی در زیر بیان گردیده است [۳۹-۴۰]:

$$U = \mu \left\{ \frac{1}{2}(I_1 - 3) + \frac{1}{20\lambda_m^2}(I_1^2 - 9) + \frac{11}{1050\lambda_m^4}(I_1^3 - 27) + \frac{19}{7000\lambda_m^6}(I_1^4 - 81) + \frac{519}{613750\lambda_m^8}(I_1^5 - 243) \right\} + \frac{1}{D} \left(\frac{j^{el2} - 1}{2} - \ln j^{el} \right) \quad (1)$$

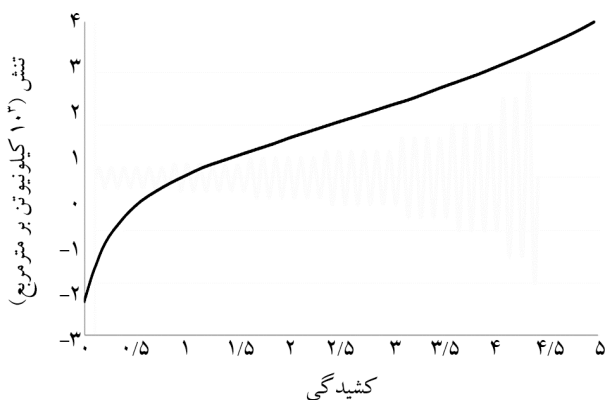
در تابع (۱) I_1 ثابت کرنش انحرافی و μ ، D و λ_m پارامترهای وابسته به دما بوده که μ پارامتر مربوط به مدول برشی، D پارامتر فشردگی و λ_m کشش قفل شدگی هستند.

$$\lambda_m = \sqrt{\frac{1}{3} \left[\lambda_{lim}^2 + \frac{2}{\lambda_{lim}} \right]} \quad (2)$$

در تابع (۲) λ_{lim} حد کشش می‌باشد که از نمودار تنش - کرنش لاستیک به دست می‌آید.

۳-۴-۳- چسب اپوکسی

برای اتصال هسته لاستیکی به صفحات نگهدارنده، بیشتر از پنج نوع چسب اپوکسی با مشخصات مختلف برای میراگر لاستیکی تحت بارگذاری چرخه‌ای و جابه‌جایی‌های زیاد هسته لاستیکی تست



شکل (۵): نمودار تنش کرنش ماده ویسکوالاستیک [۳۸].

جدول (۳): مشخصات ماده ویسکوالاستیک با روش آرودا بویسی [۳۸].

λ_m	μ	D	مدول بالک (نیوتن بر میلی‌متر مربع)	مدول برشی (نیوتن بر میلی‌متر مربع)	مشخصات
۳/۹۱۴۲	۰/۴۲۸۳	۰/۰۰۱۷۱۲	۱۵۰۰	۰/۶۲	ماده ویسکوالاستیک

سخت‌شدگی غیرخطی ایزوتروپیک - سینماتیک به همراه تنش تسلیم فون میسر برای ارزیابی تغییر شکل‌های پلاستیک اعضای اصلی نظیر اعضای مهاربندی استفاده شده است. از فولاد A۳۶ [۳۴] با مشخصات تنش تسلیم ۲۶۸ مگاپاسکال، مدول یانگ ۲۰۰۰۰۰ مگاپاسکال و ضریب پواسون ۰/۳ برای تعریف مصالح اعضای اصلی قاب مهاربندی نظیر تیر، ستون‌ها و اعضای مهاربندی استفاده شده است. همچنین برای بیان آسیب در اعضای اصلی قاب مهاربندی از روش آسیب شکل‌پذیر با استفاده از پارامترهای آسیب فولاد A۳۶ [۳۵] استفاده شده است.

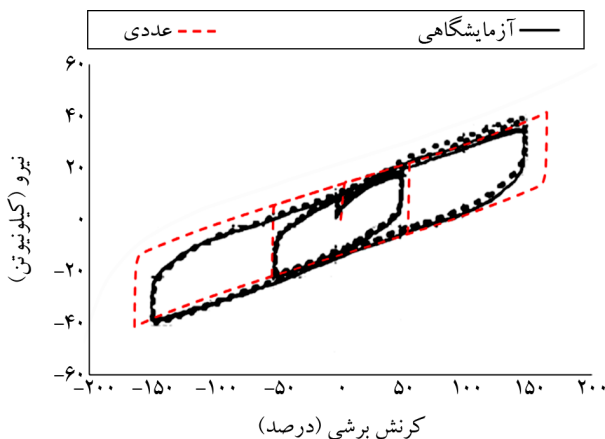
۳-۴-۲- ماده ویسکوالاستیک

مواد هایپرالاستیک به موادی گفته می‌شود که دارای رفتار الاستیک ایده‌آل هستند و نمودار تنش کرنش آنها تابعی از چگالی انرژی کرنشی می‌باشد. یکی از نمونه‌های رایج مواد هایپرالاستیک، لاستیک است که می‌توان رفتار آن را غیرخطی الاستیک تعریف کرد. از روش هایپرالاستیسیته برای بیان نمودار تنش کرنش این نوع مواد استفاده می‌شود [۳۶-۳۷]. برای معرفی مشخصات مواد هایپرالاستیک در نرم‌افزار آباکوس، می‌توان از دو روش استفاده کرد، روش اول استفاده از داده‌های آزمایشگاهی مانند تست‌های کشش و فشار تک‌محوری و دو محوری و روش دوم استفاده از ضرایب فرمولاسیون‌های مختلف مانند ضرایب فرمولاسیون آرودا بویسی. در این تحقیق از روش دوم برای بیان مشخصات ماده هایپرالاستیک در نرم‌افزار آباکوس استفاده شده است. یکی از مدل‌های رایج و پرکاربرد برای تعریف مواد هایپرالاستیک، مدل آرودا بویسی است. این روش یک مدل غیرخطی الاستیک برای بیان رفتار مکانیکی مواد پلیمری نظیر لاستیک می‌باشد و برای تعریف ضرایب روش آرودا بویسی در نرم‌افزار آباکوس از خصوصیات ماده لاستیک [۳۸] که در جدول (۳)

جدول (۴): مشخصات مکانیکی چسب اپوکسی [۳۱].

مشخصات	۱ میلی‌متر بر دقیقه	۱۰۰ میلی‌متر بر دقیقه	شبه استاتیک
مدول یانگ (مگاپاسکال)	۱۷۲۸	۱۷۲۸	۱۷۲۸
مدول برشی (مگاپاسکال)	۶۶۵	۶۴۵	۶۰۳
مقاومت کششی (مگاپاسکال)	۵۱/۵	۶۰/۵	۷۷/۷
مقاومت برشی (مگاپاسکال)	۴۴/۹	۴۴	۴۲/۹
انرژی شکست، مود اول (نیوتن بر میلی‌متر)	۶/۴	۷/۱	۸
انرژی شکست، مود دوم (نیوتن بر میلی‌متر)	۵۱	۵۸/۲	۶۴/۱

معرفی پارامترهای لایه‌های صفحات لاستیکی در نرم‌افزار آباکوس استفاده شده است. شکل (۶) مقایسه منحنی چرخه‌ای نمونه عددی با نمونه آزمایشگاهی را نشان می‌دهد که اختلاف کمی بین این دو منحنی نشان از مدل‌سازی نسبتاً دقیق جداساز لرزه‌ای در نرم‌افزار آباکوس دارد.



شکل (۶): مقایسه منحنی چرخه‌ای نمونه عددی با آزمایشگاهی جداساز لرزه‌ای.

۳-۵-۲- صحت‌سنجی با قاب مهاربند هم‌محور ضربدری

برای صحت‌سنجی مدل‌سازی قاب، از نتایج نمونه F4 از نمونه‌های مختلف قاب مهاربندی هم‌گرای ضربدری که در آزمایشگاه مورد بررسی قرار گرفته است [۴۲] در نرم‌افزار آباکوس مدل و تحت بارگذاری چرخه‌ای قرار گرفته است. نمونه قاب مهاربندی هم‌گرای ضربدری از تیر با مقطع 128×460 W، ستون با مقطع 143×310 W و اعضای مهاربندی با مقطع $50/8 \times 25/4$ میلی‌متر تشکیل شده است. همچنین از مشخصات فولاد A572 برای اعضای اصلی این نمونه استفاده شده است. شکل (۷) مقایسه منحنی‌های چرخه‌ای نمونه آزمایشگاهی را با

شده است که در نهایت چسب اپوکسی Nagase ChemteX_ XNR6852E-3 توانست تا دریافت ۴ درصد کشش به وجود آمده در هسته لاستیکی را تحمل کند که مشخصات آن از مقاله [۳۱] استخراج شده و در جدول (۴) ارائه گردیده است. همچنین برای مدل‌سازی اتصال چسب در نرم‌افزار آباکوس از تعریف تماس رفتار traction-separation با استفاده از پارامترهای جدول (۴) که از آزمایش‌های کشش و برش مقاله [۳۱] به دست آمد، استفاده شده است.

۳-۵-۳- صحت‌سنجی

با توجه به اینکه سیستم پیشنهادی در داخل قاب باید بررسی شود، برای صحت‌سنجی از نتایج آزمایشگاهی یک جداساز لرزه‌ای و همچنین قاب مهاربند هم‌محور ضربدری استفاده شد که در ادامه تشریح می‌شود.

۳-۵-۱- صحت‌سنجی با جداساز لرزه‌ای

برای صحت‌سنجی مدل‌سازی‌ها از یک نمونه جداساز لرزه‌ای با ابعاد مقطع 200 در 200 میلی‌متر، هفت لایه لاستیک به ضخامت پنج میلی‌متر و شش لایه صفحه فولادی به ضخامت $2/3$ میلی‌متر و همچنین هسته سربی به ضخامت 40 میلی‌متر که توسط آب و همکاران [۴۱] در آزمایشگاه تحت اثر هم‌زمان بار قائم به شدت $7/84$ مگاپاسکال و بار چرخه‌ای مورد بررسی قرار گرفته است. نمونه آزمایشگاهی در نرم‌افزار اجزای محدود آباکوس [۳۲] مدل شده و از المان‌های سه‌بعدی ۸ گره‌ای برای مدل‌سازی اعضای جداساز لرزه‌ای استفاده شده است. همچنین از روش آروا بویسی [۳۹] که مشخصات آن در جدول (۳) و شکل (۵) بیان شده برای

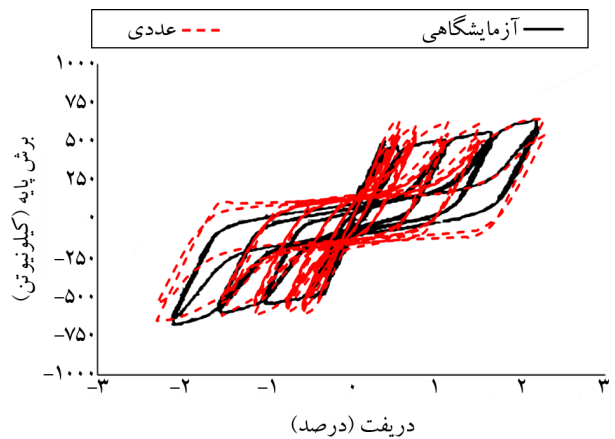
نمونه آزمایشگاهی در سیکل ۱۹ بارگذاری چرخه‌ای مقایسه شده است.

۴- نتایج بارگذاری یکنواخت

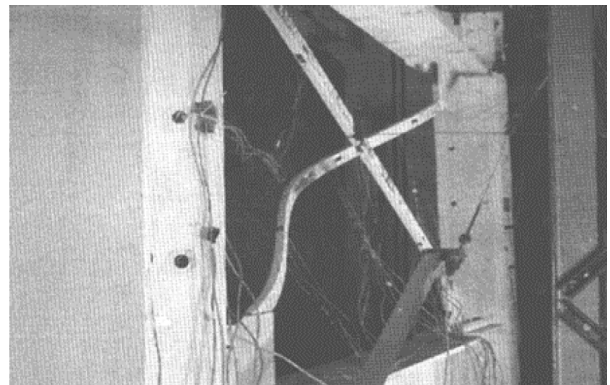
تحلیل پوش‌آور نمونه‌ها در نرم‌افزار آباکوس تحت بارگذاری یکنواخت تا دررفت ۴ درصد صورت گرفته است. شکل (۹) مقایسه منحنی‌های بار-جاب‌جایی نمونه‌های قاب مهاربندی ضربدری بدون میراگر لاستیکی (مدل پایه) با نمونه‌های قاب مهاربندی با میراگر لاستیکی در نسبت‌های مختلف ارتفاع به دهانه را نشان می‌دهد. با توجه به شکل (۹) منحنی نمونه‌های بدون میراگر لاستیکی دارای سختی بسیار زیادی بوده و پس از تغییر مکان بسیار کم مقاومت قاب مهاربندی ضربدری به‌طور ناگهانی کاهش پیدا می‌کند که این امر به دلیل تشکیل مفصل پلاستیک در اعضای مهاربندی و کمانش آنهاست این پدیده در نمونه‌های دارای میراگر لاستیکی دیده نمی‌شود. با توجه به منحنی‌های بار-جاب‌جایی نمونه‌های با میراگر لاستیکی، نمونه‌های دارای میراگر لاستیکی جفت، کاهش بیشتری را در برش پایه و سختی الاستیک نشان می‌دهند که این امر به دلیل اتلاف انرژی بیشتر توسط میراگرهای لاستیکی، رخ داده است. همچنین در شکل (۱۰) میزان تغییر شکل غیرخطی با معیار توزیع کرنش معادل پلاستیک در اعضای اصلی سازه در نمونه‌های مختلف مقایسه شده است. همان‌طور که در شکل (۱۰) نشان داده شده است، در نمونه‌های دارای میراگر تک و جفت، میزان تغییر شکل غیرخطی اعضای اصلی سازه نظیر اعضای مهاربندی کاهش پیدا کرده است و کمانش در این اعضا رخ نداده است.

در جدول (۵) خلاصه‌ای از نتایج حاصل از بارگذاری یکنواخت نمونه‌های دارای میراگر لاستیکی در نسبت‌های مختلف ارتفاع به دهانه ارائه شده است. این نتایج شامل برش پایه تسلیم، برش پایه نهایی، سختی الاستیک و سختی بعد از تسلیم است. با توجه به جدول (۵) کاهش چشمگیری در پارامتر سختی الاستیک نمونه‌های دارای میراگر لاستیکی رخ داده است، این نرخ کاهش

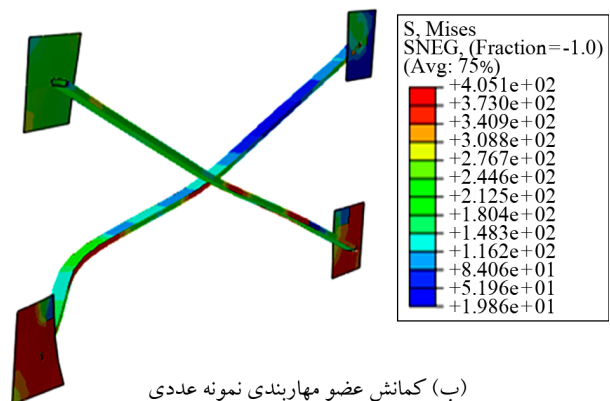
نمونه عددی نشان می‌دهد که نتایج به هم نزدیک بوده و مقادیر برش پایه ماکزیمم در نمونه عددی و آزمایشگاهی به ترتیب برابر ۶۶۷/۶۸ و ۶۴۹/۳۱ کیلونیوتن است که اختلافی کم در حدود ۳ درصد بین این دو مقدار وجود دارد. همچنین در شکل (۸)، مقدار تغییر شکل و کمانش در اعضای مهاربندی نمونه عددی با



شکل (۷): مقایسه منحنی چرخه‌ای نمونه عددی با آزمایشگاهی مهاربند ضربدری.

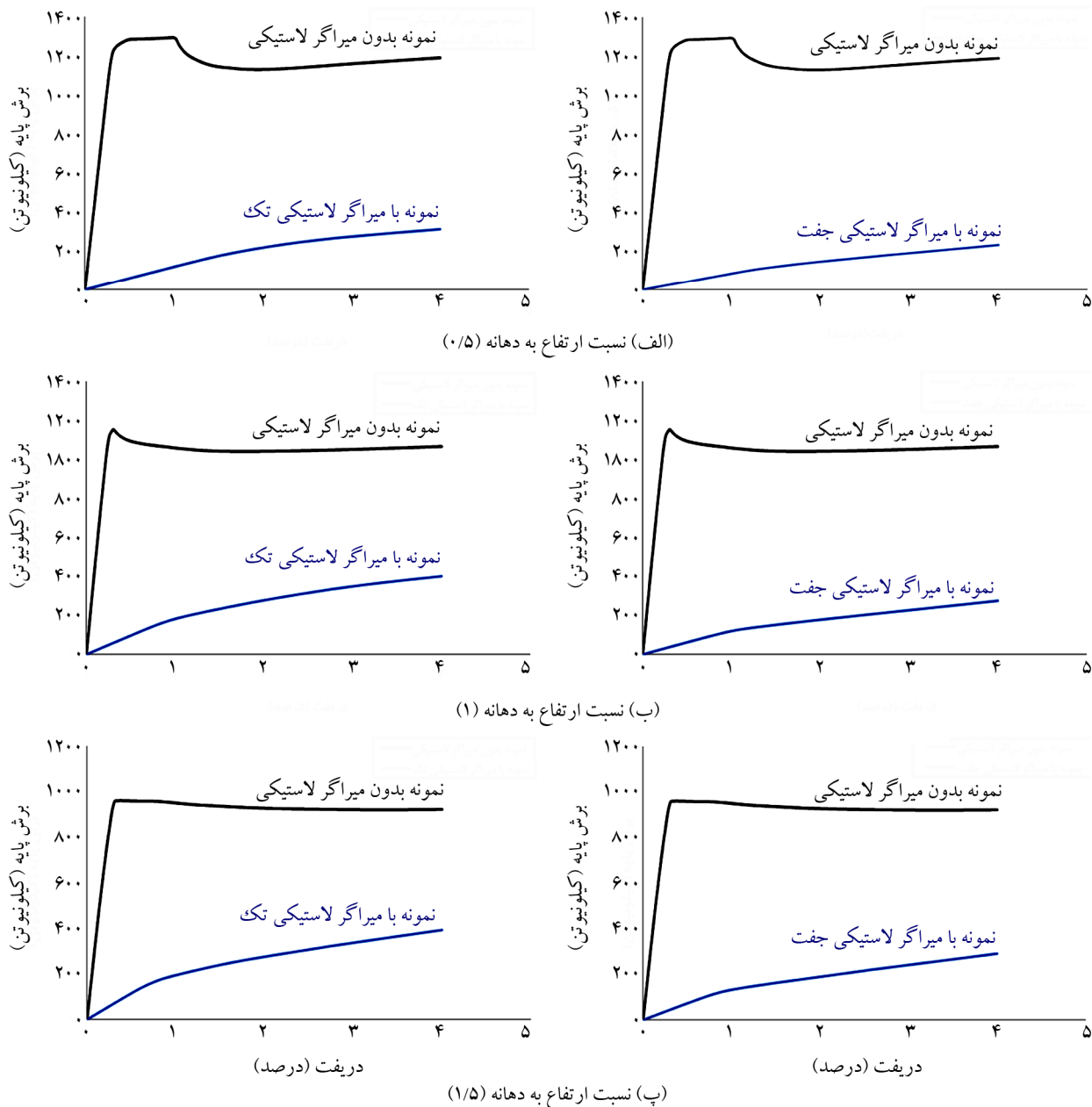


الف) کمانش عضو مهاربندی نمونه آزمایشگاهی



ب) کمانش عضو مهاربندی نمونه عددی

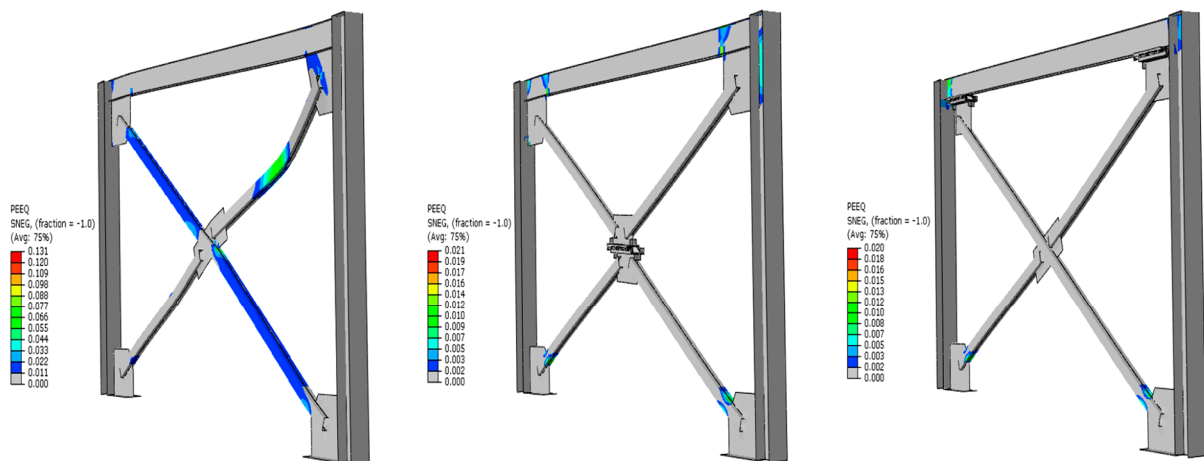
شکل (۸): نتایج صحت‌سنجی نمونه آزمایشگاهی قاب مهاربند ضربدری.



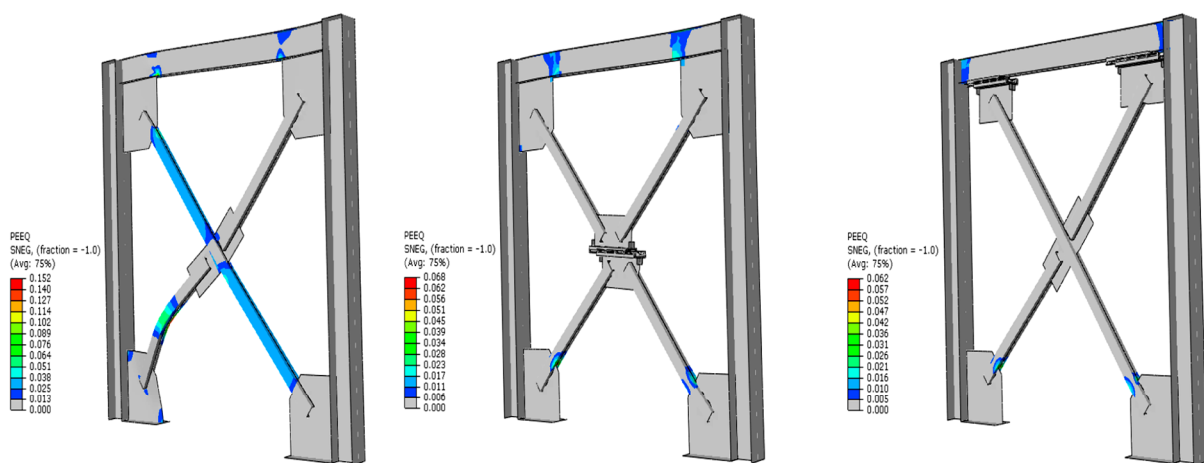
شکل (۹): مقایسه منحنی بار-جابجایی تحلیل یکنواخت نمونه‌ها.

مقدار یکسانی در تمامی نمونه‌های دارای میراگر لاستیکی کاهش پیدا کرده است. همچنین در نمونه‌های دارای میراگر جفت، نرخ کاهش برش پایه تسلیم و نهایی بیشتر از نمونه‌های دارای میراگر لاستیکی تک است اما نرخ کاهش سختی الاستیک در نمونه‌های دارای میراگر لاستیکی تک و جفت به یک مقدار یکسان کاهش پیدا کرده است. بر اساس نتایج بیان شده در جدول (۵) با کاهش سختی و مقاومت در نمونه‌های دارای میراگر لاستیکی و همچنین کاهش تغییر شکل‌های غیرخطی که در شکل (۱۰) نشان داده شد،

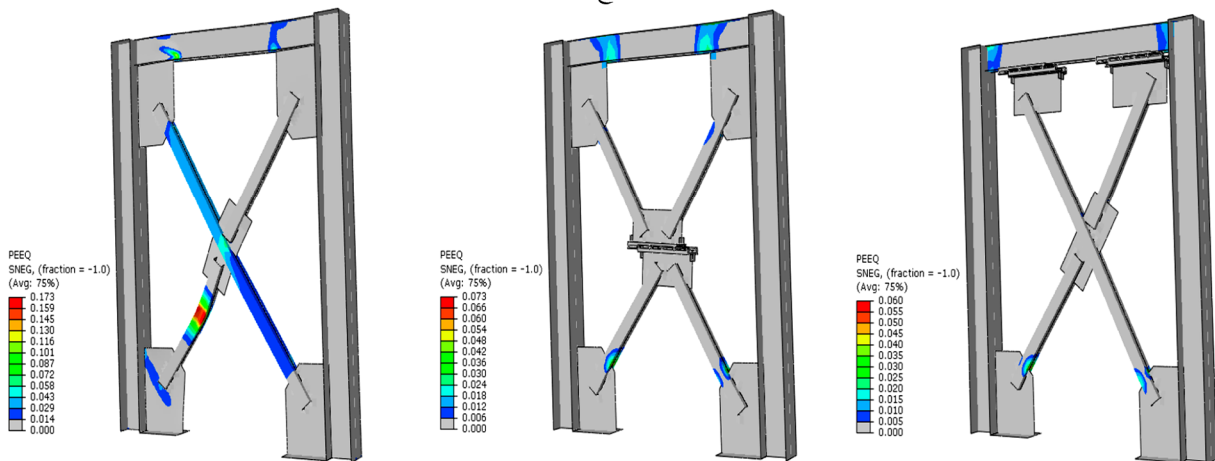
بین ۹۳ تا ۹۸ درصد در مقایسه با نمونه‌های بدون میراگر لاستیکی در نسبت‌های مختلف ارتفاع به دهانه است. همچنین کاهش در برش پایه تسلیم و نهایی در نمونه‌های دارای میراگر لاستیکی دیده می‌شود که بیشترین نرخ کاهش نسبت به نمونه‌های بدون میراگر لاستیکی به ترتیب برای برش پایه تسلیم و نهایی برابر ۹۱ و ۸۲ درصد است. مطابق با جدول (۵) با کاهش نسبت ارتفاع به دهانه، در پارامتر برش پایه کاهش کمتری نسبت به نمونه‌های بدون میراگر لاستیکی دیده می‌شود اما پارامتر سختی الاستیک تقریباً با



(الف) نسبت ارتفاع به دهانه (۰/۵)



(ب) نسبت ارتفاع به دهانه (۱)



(پ) نسبت ارتفاع به دهانه (۱/۵)

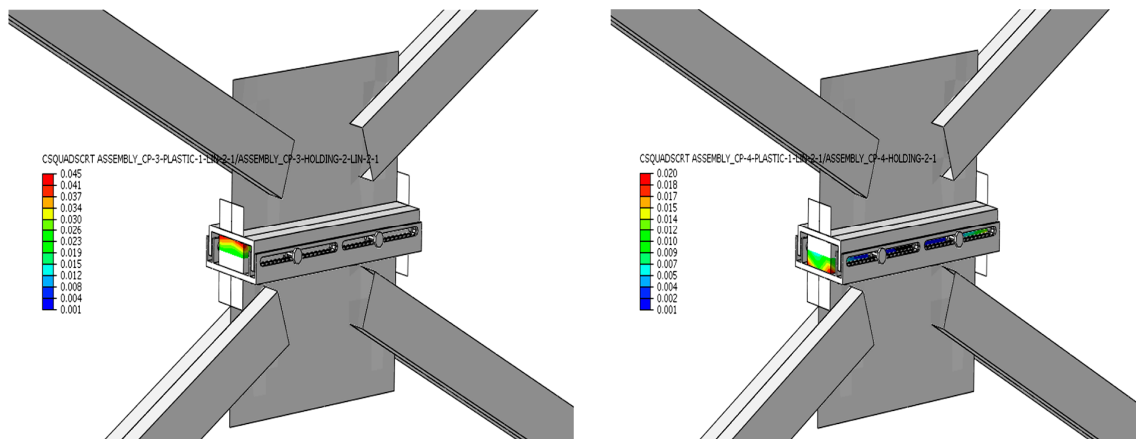
شکل (۱۰): مقایسه میزان کرنش معادل پلاستیک نمونه‌ها.

گوشه دچار تغییر شکل‌های غیرخطی شده‌اند اما در مقایسه با مقدار جاری‌شدگی که در اعضای مهاربندی نمونه‌های بدون میراگر لاستیکی که موجب کماتش این اعضا شده این مقدار بسیار ناچیز بوده و موجب کماتش این اعضا نشده است.

کمانش در اعضای مهاربندی رخ نداده و میراگر لاستیکی موجب بهبود رفتار این اعضا تحت بارگذاری یکنواخت شده است. با توجه به شکل (۱۰) در نمونه‌های دارای میراگر لاستیکی، ناحیه اتصال عضو مهاربندی به گاست پلیت‌های

جدول (۵): خلاصه‌ای از نتایج تحلیل بارگذاری یکنواخت.

مدل‌ها	نسبت ارتفاع به دهانه	مشخصات نمونه‌ها	برش پایه تسلیم (کیلو نیوتن)	برش پایه نهایی (کیلو نیوتن)	میزان کاهش برش پایه نهایی (درصد)	میزان کاهش سختی الاستیک (کیلو نیوتن بر متر)	میزان کاهش سختی الاستیک (درصد)	سختی بعد از تسلیم (کیلو نیوتن بر متر)
مدل ۱	۰/۵	نمونه بدون میراگر لاستیکی	۱۱۵۷/۷۴	۱۲۹۴/۱۰	-	۱۳۰۷۱۲/۲۰	-	-
مدل ۲	۰/۵	نمونه با میراگر لاستیکی تک	۱۵۴/۹۶	۳۱۲/۷۶	۸۶/۶۱	۳۷۹۱/۰۷	۹۷/۱۰	۱۳۴۸/۳۷
مدل ۳	۰/۵	نمونه با میراگر لاستیکی جفت	۱۰۱/۷۳	۲۳۲/۶۱	۹۱/۲۱	۲۷۰۲/۳۹	۹۷/۹۳	۱۳۳۲/۴۳
مدل ۴	۱	نمونه بدون میراگر لاستیکی	۱۰۴۰/۵۳	۱۱۵۵/۱۰	-	۱۴۶۸۴۹/۶۵	-	-
مدل ۵	۱	نمونه با میراگر لاستیکی تک	۱۴۷/۸۸	۳۹۹/۱۴	۸۵/۷۹	۶۱۴۴/۰۰	۹۵/۸۲	۱۸۹۷/۲۰
مدل ۶	۱	نمونه با میراگر لاستیکی جفت	۱۰۰/۶۴	۲۷۴/۰۶	۹۰/۳۳	۳۹۴۰/۹۹	۹۷/۳۲	۱۶۱۸/۴۵
مدل ۷	۱/۵	نمونه بدون میراگر لاستیکی	۷۶۰/۰۰	۹۶۲/۳۰	-	۱۰۹۹۵۹/۹۰	-	-
مدل ۸	۱/۵	نمونه با میراگر لاستیکی تک	۱۲۸/۰۷	۳۹۲/۰۳	۸۳/۱۵	۷۳۸۶/۶۰	۹۳/۲۸	۱۹۰۱/۱۷
مدل ۹	۱/۵	نمونه با میراگر لاستیکی جفت	۱۰۵/۵۸	۲۹۰/۴۲	۸۶/۱۱	۴۶۱۴/۴۱	۹۵/۸۰	۱۶۹۱/۸۴



شکل (۱۱): میزان آسیب به وجود آمده در ناحیه اتصال هسته لاستیکی به صفحات نگهدارنده مدل ۲.

۵- نتایج بارگذاری چرخه‌ای

مدل‌های پایه قاب مهاربندی ضربدری به همراه نمونه‌های دارای میراگر لاستیکی که مشخصات آنها در جدول (۲) بیان گردید، تحت پروتکل بارگذاری آیین‌نامه طراحی لرزه‌ای سازه‌های فولادی آمریکا [۳۳] در نرم‌افزار المان محدود آباکوس [۳۲] به صورت تحلیل غیرخطی استاتیکی قرار گرفته است. نتایج حاصل از بارگذاری چرخه‌ای شامل منحنی‌های چرخه‌ای، آسیب، تنش فون میسز و اتلاف انرژی می‌شود.

۵-۱- بررسی ناحیه اتصال هسته لاستیکی به صفحات نگهدارنده

برای نشان دادن معیار آسیب در نواحی اتصال هسته لاستیکی

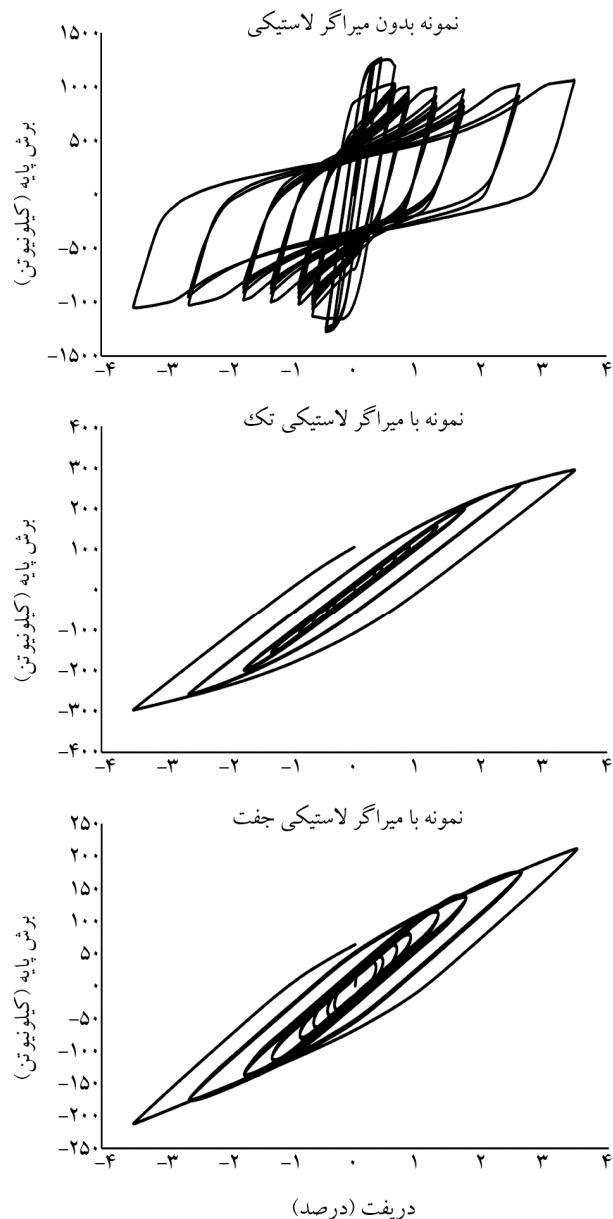
به صفحات نگهدارنده با چسب اپوکسی Nagase ChemteX_ CSQUADSCRT و CSDMG از دو کانتور [۳۱] از دو کانتور XNR6852E-3 در بارگذاری چرخه‌ای استفاده شده است که این پارامترها عددی بین ۰ تا ۱ را نشان می‌دهند که رسیدن به عدد یک به این معنا می‌باشد که اتصال دچار گسیختگی شده است. در شکل (۱۱) میزان آسیب اتصال هسته لاستیکی به صفحات نگهدارنده در نمونه دارای میراگر لاستیکی تک با نسبت ارتفاع به دهانه ۰/۵ نشان داده شده است.

با توجه به شکل (۱۱) میزان آسیب به وجود آمده در ناحیه اتصال هسته لاستیکی به صفحات نگهدارنده کم بوده و چسب اپوکسی می‌تواند کشش به وجود آمده در این ناحیه را تحت

بارگذاری چرخه‌ای تا دریافت ۴ درصد تحمل کند.

۵-۲- مقایسه منحنی‌های چرخه‌ای

مطابق شکل (۱۲) که مقایسه منحنی‌های چرخه‌ای نمونه‌های دارای نسبت ارتفاع به دهانه ۰/۵ را نشان می‌دهد، در نمونه بدون میراگر لاستیکی همانند نتایجی که در بارگذاری یکنواخت به دست آمد به دلیل کماتش اعضای مهاربندی تحت بارگذاری چرخه‌ای کاهش ناگهانی در سختی و مقاومت قاب مهاربندی دیده می‌شود.



شکل (۱۲): مقایسه منحنی چرخه‌ای نمونه‌های دارای نسبت ارتفاع به دهانه ۰/۵.

مطابق شکل برش پایه نهایی در مدل‌های قاب مهاربندی ضربدری بدون میراگر لاستیکی، قاب مهاربندی با میراگر لاستیکی تک و جفت به ترتیب برابر ۱۲۷۷/۳، ۲۹۶/۰۲ و ۲۱۲/۳۷ کیلو نیوتن است که کاهش بین ۷۷ تا ۸۴ درصدی نسبت نمونه بدون میراگر لاستیکی را نشان می‌دهد. برخلاف مدل پایه، در نمونه‌های دارای میراگر لاستیکی تک و جفت کماتش اعضای مهاربندی و همچنین کاهش در سختی و مقاومت قاب مهاربندی دیده نمی‌شود و تا دریافت ۴ درصد روند صعودی مقادیر مقاومت و سختی قاب مهاربندی ضربدری دارای میراگر لاستیکی تک و جفت ادامه دارد. این نشان می‌دهد که قبل از کماتش اعضای مهاربندی و کاهش سختی و مقاومت، قادر به تحمل سیکل‌های بیشتری است و دارای رفتار پایدارتری نیز هستند.

مطابق جدول (۶) برش پایه نهایی در نمونه‌های بدون میراگر لاستیکی و دارای میراگر لاستیکی تک و جفت با نسبت ارتفاع به دهانه ۱ به ترتیب برابر ۱۱۴۱/۹۸، ۳۷۴/۸ و ۲۵۱/۸۶ کیلو نیوتن بوده که میزان کاهش آن نسبت به نمونه بدون میراگر لاستیکی بین ۶۷ تا ۷۷ درصد است. همچنین مقدار برش پایه نهایی در نمونه‌های بدون میراگر لاستیکی و با میراگر لاستیکی تک و جفت در نمونه با نسبت ارتفاع به دهانه ۱/۵ به ترتیب برابر ۹۳۰/۵۲، ۳۶۲/۳۸ و ۲۷۶/۷۵ کیلو نیوتن است و میزان کاهش این مقدار نسبت به نمونه بدون میراگر بین ۶۸ تا ۷۶ درصد است. همان‌طور که از مقادیر برش پایه در لحظه تشکیل اولین مفصل پلاستیک و نهایی در نمونه‌های دارای میراگر لاستیکی مشاهده می‌شود، با کاهش نسبت ارتفاع به دهانه، میزان کاهش برش پایه در قاب مهاربندی بیشتر بوده است. همچنین با توجه به مقادیر دریافت متناظر با اولین مفصل پلاستیک نمونه‌های دارای میراگر لاستیکی، می‌توان به این نتیجه رسید که در دریافت‌های بالاتری نسبت به نمونه‌های بدون میراگر لاستیکی اعضای مهاربندی دچار تغییر شکل‌های غیرخطی شده و در جابه‌جایی‌های بیشتر، مفصل پلاستیک در این اعضا تشکیل شده است که به‌عنوان مثال در نمونه‌های با نسبت ارتفاع به دهانه ۰/۵ دریافت متناظر با اولین مفصل پلاستیک در نمونه دارای میراگر

جدول (۶): خلاصه‌ای از نتایج تحلیل ناشی از بارگذاری چرخه‌ای.

سختی الاستیک (کیلو نیوتن بر متر)		دریفت (درصد)		برش پایه (کیلو نیوتن)				مشخصات نمونه‌ها	نسبت ارتفاع به دهانه	مدل‌ها
میزان کاهش (درصد)	مقدار	مقدار نهایی	اولین مفصل پلاستیک	میزان کاهش (درصد)	مقدار نهایی	میزان کاهش (درصد)	اولین مفصل پلاستیک			
-	۱۲۸۷۵۷/۳۱	۰/۴۳۷	۰/۲۹۸	-	۱۲۷۷/۳۰۲	-	۱۱۸۹/۴۶	نمونه بدون میراگر لاستیکی	۰/۵	مدل ۱
۹۷/۰۳	۳۸۲۲/۰۲	۳/۴۹۷	۱/۳۱۲	۷۶/۸۲	۲۹۶/۰۳	۸۶/۹۳	۱۵۵/۴۵	نمونه با میراگر لاستیکی تک	۰/۵	مدل ۲
۹۷/۸	۲۸۲۹/۹۷	۳/۴۹۳	۱/۳۱۹	۸۳/۳۷	۲۱۲/۳۷	۹۰/۲۷	۱۱۵/۷۱	نمونه با میراگر لاستیکی جفت	۰/۵	مدل ۳
-	۱۵۲۲۰۷/۸۱	۰/۲۶۲	۰/۲۲۵	-	۱۱۴۱/۹۸	-	۱۰۶۱/۶۵	نمونه بدون میراگر لاستیکی	۱	مدل ۴
۹۶	۶۰۸۰/۰۴	۳/۴۹۴	۰/۸۷۵	۶۷/۱۸	۳۷۴/۸	۸۴/۴۶	۱۶۴/۹۲	نمونه با میراگر لاستیکی تک	۱	مدل ۵
۹۷/۶۷	۳۵۳۷/۶۶	۳/۴۷۵	۱/۳۱۱	۷۷/۹۴	۲۵۱/۸۶	۸۶/۴۶	۱۴۳/۷۷	نمونه با میراگر لاستیکی جفت	۱	مدل ۶
-	۹۰۱۱۱/۳۳	۰/۶۵۴	۰/۲۹۸	-	۹۳۰/۵۳	-	۸۳۲/۷۹	نمونه بدون میراگر لاستیکی	۱/۵	مدل ۷
۹۱/۸۳	۷۳۵۷/۵۰	۳/۴۹۴	۰/۶۵۶	۶۸/۲۷	۳۶۲/۳۸	۸۲/۰۳	۱۴۹/۶۲	نمونه با میراگر لاستیکی تک	۱/۵	مدل ۸
۹۴/۷	۴۷۷۹/۵۸	۳/۴۶۷	۰/۸۷۴	۷۶/۵۵	۲۶۷/۷۵	۸۴/۴۵	۱۲۹/۴۹	نمونه با میراگر لاستیکی جفت	۱/۵	مدل ۹

که موجب کماتش این اعضا نشده و تا دریفت ۴ درصد، این ناحیه از اتصال مهاربندها به صفحات گاست پلیت دچار گسیختگی نشده است.

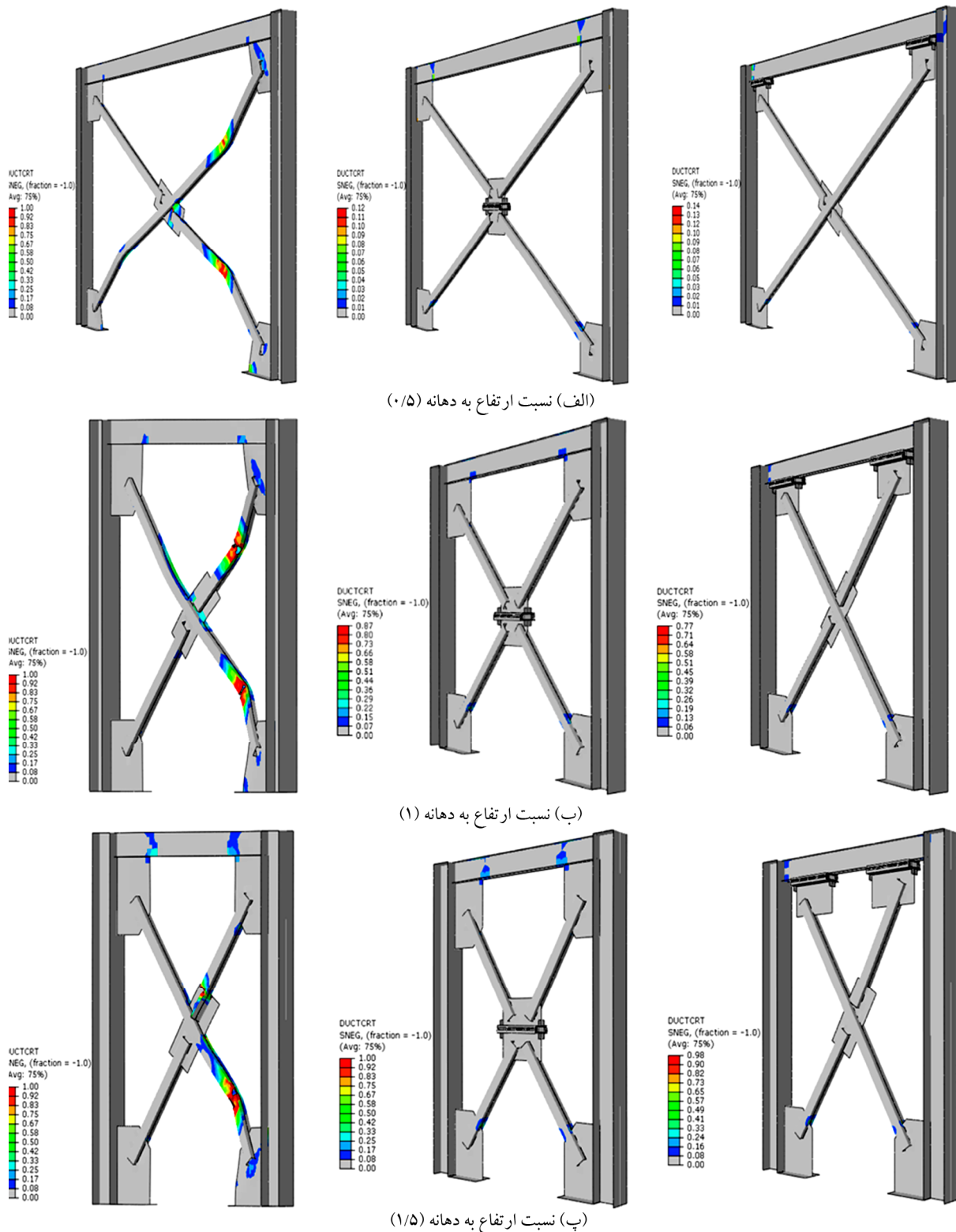
مقدار تنش فون میسر پارامتر بسیار مهمی برای مقایسه عملکرد نمونه‌های دارای میراگر لاستیکی با نمونه قاب مهاربندی ضربدری است. در جدول (۷) مقدار تنش نهایی فون میسر اعضای اصلی سازه نظیر تیر، ستون‌ها و اعضای مهاربندی نمونه‌های دارای میراگر لاستیکی و نمونه‌های پایه با نسبت‌های ارتفاع به دهانه مختلف بیان شده است. همچنین نسبت تنش نهایی فون میسر در اعضای اصلی قاب‌ها به تنش تسلیم فولاد A36 (۲۶۸ مگاپاسکال) برای اعضای اصلی نمونه پایه و دارای میراگر لاستیکی به طور خلاصه در جدول (۷) نشان داده شده است. کاهش تنش نهایی در اعضای مهاربندی برای نسبت‌های ارتفاع به دهانه ۰/۵، ۱ و ۱/۵ به ترتیب برابر ۲۶، ۴۲ و ۳۶ درصد است که این مقدار کاهش در این اعضا موجب جلوگیری کردن از پدیده کماتش شده است. برخلاف اعضای مهاربندی در تیر و ستون‌های نمونه‌های دارای میراگر لاستیکی کاهش در تنش نهایی فون میسر دیده نمی‌شود. همچنین در شکل (۱۴) نموداری برای مقایسه و بررسی بهتر کاهش نسبت تنش نهایی فون میسر در

لاستیکی حدود ۴/۵ برابر این مقدار در نمونه بدون میراگر لاستیکی است. با کاهش نسبت ارتفاع به دهانه دریفت متناظر با اولین مفصل پلاستیک کاهش یافته است و این امر نشان می‌دهد که با افزایش نسبت ارتفاع به دهانه، اعضای مهاربندی در جابه‌جایی‌های کمتری دچار تغییر شکل غیرخطی می‌شوند. در حالت کلی مطابق با مقادیر بیان شده در جدول (۶)، نمونه‌های دارای میراگر جفت عملکرد مناسب‌تری نسبت به نمونه‌های دارای میراگر تک داشته که موجب بهبود رفتار قاب مهاربندی تحت بارگذاری چرخه‌ای شده است.

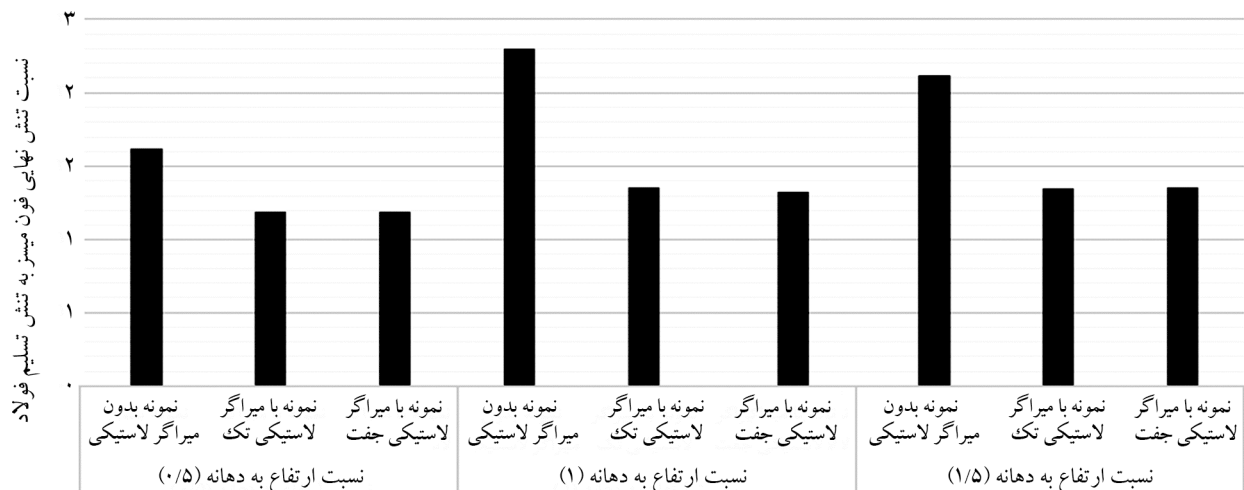
۵-۳- پارامتر آسیب و تنش فون میسر

شکل (۱۳) پارامتر آسیب با معیار آسیب شکل پذیر نمونه‌های قاب مهاربندی ضربدری با نسبت‌های مختلف ارتفاع به دهانه را نشان می‌دهد. مطابق این شکل، اعضای مهاربندی در نمونه‌های بدون میراگر لاستیکی تحت بارگذاری چرخه‌ای دچار آسیب شده‌اند و پدیده کماتش در این اعضا به وجود آمده و مقطع آن دچار گسیختگی شده است؛ اما در نمونه‌های دارای میراگر لاستیکی، مقدار آسیب بسیار کمتر بوده و بیشتر آسیب در ناحیه اتصال مهاربندها به صفحات گاست پلیت است

اعضای مهاربندی به تنش تسلیم فولاد A36 نشان داده شده است. با توجه به این شکل استفاده از میراگر لاستیکی موجب کاهش تنش فون میسر در این اعضا شده اما اعضای مهاربندی در هیچ کدام از نمونه‌ها در ناحیه الاستیک خود باقی نمانده‌اند در نمونه‌های دارای نسبت ارتفاع به دهانه ۱ کاهش بیشتری در تنش فون میسر اعضای مهاربندی رخ داده است.



شکل (۱۳): مقایسه میزان آسیب نمونه‌ها.



شکل (۱۴): مقایسه مقدار نسبت تنش نهایی فون میسز اعضای مهاربندی به تنش فولاد.

جدول (۷): مقدار تنش نهایی فون میسز در اعضای اصلی نمونه‌ها.

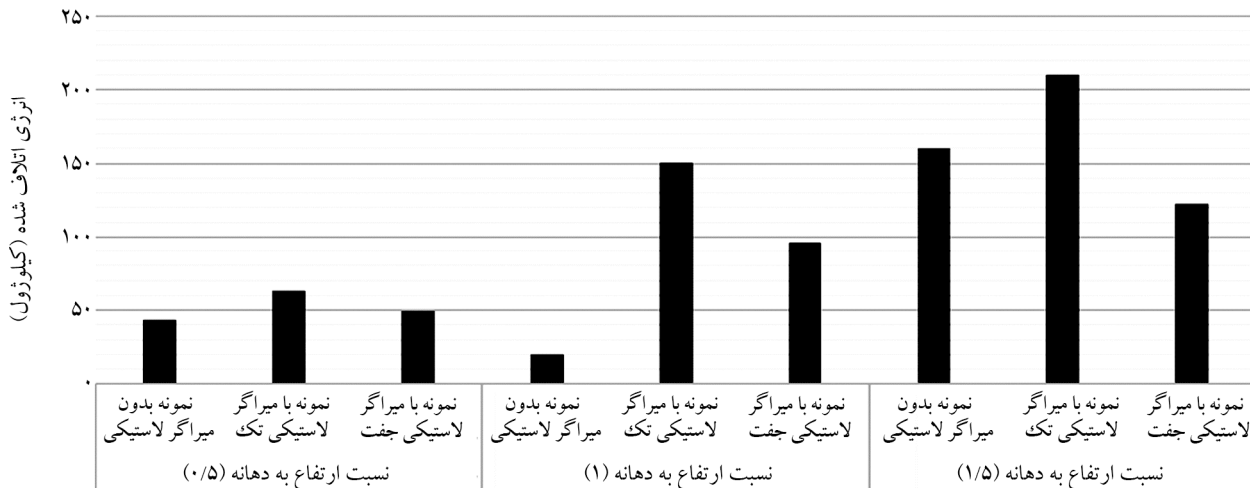
اعضای مهاربندی			ستون‌ها		تیر		مشخصات نمونه‌ها	نسبت ارتفاع به دهانه	مدل‌ها
کاهش (درصد)	نسبت	تنش فون میسز (مگاپاسکال)	نسبت	تنش فون میسز (مگاپاسکال)	نسبت*	تنش فون میسز (مگاپاسکال)			
	۱/۶۲	۴۳۴/۳	۱/۰۹	۲۹۱/۸	۱/۱۹	۳۱۹/۲	نمونه بدون میراگر لاستیکی	۰/۵	مدل ۱
۲۶/۱۳	۱/۱۹	۳۲۰/۸	۱/۰۹	۲۹۳/۸	۱/۱۴	۳۰۵/۴	نمونه با میراگر لاستیکی تک	۰/۵	مدل ۲
۲۶/۱۲	۱/۱۹	۳۲۰/۴	۱/۰۷	۲۸۶/۷	۱/۱۷	۳۱۴/۲	نمونه با میراگر لاستیکی جفت	۰/۵	مدل ۳
	۲/۳	۶۱۸	۱/۰۷	۲۸۶/۷	۱/۲۵	۳۳۷/۱	نمونه بدون میراگر لاستیکی	۱	مدل ۴
۴۰/۸	۱/۳۶	۳۶۵/۹	۱/۰۴	۲۷۹/۵	۱/۲۴	۳۳۴/۴	نمونه با میراگر لاستیکی تک	۱	مدل ۵
۴۲/۳	۱/۳۳	۳۵۶/۳	۱/۰۶	۲۸۵/۴	۱/۲	۳۲۱/۶	نمونه با میراگر لاستیکی جفت	۱	مدل ۶
	۲/۱۲	۵۷۱	۱/۰۲	۲۷۴/۷	۱/۳	۳۴۹/۶	نمونه بدون میراگر لاستیکی	۱/۵	مدل ۷
۳۶/۲	۱/۳۵	۳۶۴/۳	۱/۰۲	۲۷۳/۵	۱/۲۸	۳۴۴/۶	نمونه با میراگر لاستیکی تک	۱/۵	مدل ۸
۳۶/۱	۱/۳۶	۳۶۴/۸	۱/۰۶	۲۸۴/۲	۱/۲۱	۳۲۵/۸	نمونه با میراگر لاستیکی جفت	۱/۵	مدل ۹

* نسبت تنش نهایی فون میسز در اعضای اصلی نمونه‌ها به تنش تسلیم فولاد A36 (۲۶۸ مگاپاسکال)

۵-۴- انرژی اتلاف شده

انرژی اتلاف شده از این ناحیه نسبت به ناحیه الاستیک یا خطی بیشتر است. برای بهتر نشان دادن انرژی اتلاف شده در نمونه‌های دارای میراگر لاستیکی در نرم‌افزار آباکوس از خروجی انرژی داخلی اتلاف شده که شامل کل انرژی اتلاف شده یعنی انرژی کرنشی و انرژی پلاستیک اتلاف شده می‌باشد، استفاده شده است. مطابق جدول (۶) اعضای مهاربندی در مدل‌های پایه به دلیل سختی زیاد در دررفت‌های بسیار پایین کمانش کرده و سیستم باربر لرزه‌ای دیگر دارای عملکرد مناسبی نیست و نمی‌تواند

یکی دیگر از موضوعات مهم برای نشان دادن عملکرد سازه‌های فولادی مقاوم در برابر زلزله، میزان اتلاف انرژی است. مطابق تحقیقاتی که در گذشته انجام شده است مقدار این پارامتر تقریباً با مساحت محصور شده در نمودار چرخه‌ای سیستم سازه‌ای برابری می‌کند. در سازه‌های فولادی به دلیل رفتار فولاد که رفتاری شکل‌پذیر بوده و بیشترین مساحت نمودار تنش کرنش فولاد در ناحیه پلاستیک یا غیرخطی آن است، سهم



شکل (۱۵): مقایسه کل انرژی اتلاف شده در نمونه‌ها با نسبت‌های مختلف ارتفاع به دهانه.

پلاستیک نیستند. بخش بزرگی از اتلاف انرژی در نمونه‌ها، مربوط به انرژی پلاستیک اتلاف شده است که در نمونه‌های دارای میراگر جفت به دلیل وجود دو هسته لاستیکی این انرژی کاهش یافته است.

۶- نتیجه‌گیری

در این تحقیق، رفتار قاب مهاربندی با میراگر لاستیکی تحت بارگذاری یکنواخت و چرخه‌ای با روش‌های عددی در نرم‌افزار اجزای محدود آباکوس بررسی شد. نمونه‌های بررسی شده شامل سه نسبت ارتفاع به دهانه مختلف که هر کدام از نسبت‌ها شامل قاب مهاربندی ضربدری بدون میراگر لاستیکی (مدل پایه)، نمونه دارای میراگر تک لاستیکی و نمونه دارای میراگر لاستیکی جفت هستند. پارامترهای مختلفی مانند سختی الاستیک، برش پایه تسلیم، برش پایه نهایی، توزیع کرنش معادل پلاستیک، منحنی‌های چرخه‌ای، تنش فون میسز و آسیب برای بیان عملکرد قاب مهاربندی ضربدری با میراگر لاستیکی تحت بارگذاری یکنواخت و چرخه‌ای بررسی شد که خلاصه‌ای از نتایج به شرح زیر است:

۶-۱- مزایای استفاده از میراگر لاستیکی

۱. عملکرد میراگر لاستیکی در قاب مهاربندی ضربدری تحت بارگذاری یکنواخت و چرخه‌ای موجب کاهش سختی و

مقاومت مناسبی در مقابل بارهای چرخه‌ای نشان دهد؛ اما در نمونه‌های دارای میراگر لاستیکی به دلیل عملکرد مناسب میراگرها سیستم تا آخرین سیکل بارگذاری چرخه‌ای بدون کاهش ناگهانی سختی و کماتش اعضای مهاربندی به عملکرد خود ادامه می‌دهد. پس برای مدل‌های پایه میزان کل انرژی اتلاف شده تا دررفت متناظر با کماتش اعضای مهاربندی در نظر گرفته شده است. در شکل (۱۵) میزان کل انرژی اتلاف شده نمونه‌های دارای میراگر لاستیکی با نمونه‌های پایه مقایسه شده است.

مطابق شکل (۱۵)، مقدار انرژی اتلاف شده در نمونه‌های بدون میراگر لاستیکی بسیار کمتر از نمونه‌های دارای میراگر لاستیکی است که این امر به دلیل آن است که در قاب‌های مهاربندی ضربدری با میراگر لاستیکی کاهش سختی و کماتش در اعضای مهاربندی به دلیل عملکرد مناسب میراگر لاستیکی در اتلاف انرژی ناشی از بارگذاری چرخه‌ای رخ نداده است و این سیستم قادر به تحمل دررفت‌های بالاتری نسبت به مدل‌های پایه است. مقدار کل انرژی اتلاف شده در نمونه‌های با میراگر لاستیکی تک و دارای نسبت ارتفاع به دهانه ۰/۵، ۱ و ۱/۵ به ترتیب برابر ۶۳، ۱۵۱ و ۲۱۰ کیلوژول است. همچنین این مقدار برای نمونه‌های دارای میراگر جفت به ترتیب برابر ۵۰، ۹۶ و ۱۲۲ کیلوژول است. همان‌طور که در بخش‌های قبلی بیان گردید، مواد هایپرالاستیک مانند لاستیک دارای رفتار غیرخطی الاستیک بوده و این دسته از مواد برخلاف فولاد دارای ناحیه

شکل پذیر می‌توان نشان داد که اعضای مهاربندی در نمونه‌های بدون میراگر لاستیکی وارد ناحیه آسیب شده و گسیختگی در آنها رخ داده است.

۵. با بررسی پارامتر کل انرژی اتلاف شده در نمونه‌ها می‌توان دریافت که استفاده از میراگرهای لاستیکی موجب بهبود عملکرد سیستم شده و اتلاف انرژی بیشتری نسبت به مدل‌های پایه رخ داده است.

۲-۶- معایب و محدودیت‌های استفاده از میراگر لاستیکی

۱. عملکرد این سیستم موجب کاهش سختی و برش پایه سیستم قاب مهاربندی ضربدری شده است، بنابراین این سیستم برای سازه‌هایی که کنترل تغییر مکان نسبی در آنها اهمیت بیشتری دارد، شاید قابل استفاده نباشد.

۲. استفاده از این میراگر لاستیکی در قاب مهاربند ضربدری موجب کاهش تغییر شکل‌های غیرخطی در اعضای مهاربندی شده و از کماتش آنها تا دررفت ۴ درصد بارگذاری چرخه‌ای جلوگیری می‌کند اما موجب ایجاد تغییر شکل‌های غیرخطی کم در ناحیه اتصال مهاربند به ورق‌های اتصال گوشه شده است که لازم است در دررفت‌های بیشتر، آسیب و تغییر شکل‌های غیرخطی این ناحیه کنترل گردد.

۳. از دیگر محدودیت‌های این سیستم می‌توان به جابه‌جایی هسته لاستیکی در حالت جفت میراگر اشاره کرد که در دررفت‌های بیشتر از ۴ درصد امکان برخورد مهاربند به ستون قاب مهاربندی وجود دارد. همچنین چسب اپوکسی استفاده شده برای اتصال هسته لاستیکی به صفحات نگهدارنده در جابه‌جایی‌های بیشتر ممکن است دچار گسیختگی شده و عملکرد سیستم دچار مشکل شود.

۴. بر اساس نتایج بیان شده استفاده از میراگر لاستیکی موجب بهبود عملکرد قاب مهاربندی ضربدری تحت بارگذاری یکنواخت و چرخه‌ای شده است که از کماتش اعضای مهاربندی به دلیل سختی خیلی زیاد این سیستم در جابه‌جایی‌های کم جلوگیری کرده است.

مقاومت نمونه‌های دارای میراگر لاستیکی در مقایسه نمونه‌های بدون میراگر لاستیکی شده است که این کاهش در پارامتر سختی بین ۹۲ تا ۹۸ درصد است. این کاهش موجب جلوگیری از کماتش ناگهانی اعضای مهاربندی در نمونه‌های دارای میراگر لاستیکی شده است و منحنی چرخه‌ای و یکنواخت این نمونه‌ها دارای سیر صعودی در سختی و مقاومت بوده و کاهش ناگهانی ناشی از کماتش اعضای اصلی دیده نمی‌شود. همچنین تا دررفت ۴ درصد این کاهش دیده نشده که نشان از عملکرد پایدار این نمونه‌ها دارد که بهبود عملکرد در نمونه‌های دارای میراگر لاستیکی جفت و نسبت ارتفاع به دهانه ۰/۵ بیشتر بوده است.

۲. در تحلیل پوش آور تحت بارگذاری یکنواخت، کاهش در برش پایه تسلیم و نهایی در نمونه‌های دارای میراگر لاستیکی دیده می‌شود که بیشترین نرخ کاهش نسبت به نمونه‌های بدون میراگر لاستیکی به ترتیب برای برش پایه تسلیم و نهایی برابر ۹۱ و ۸۲ درصد است و همچنین این مقدار کاهش برای تحلیل چرخه‌ای برابر ۹۰ و ۸۳ درصد می‌باشد.

۳. با بررسی پارامتر توزیع کرنش معادل پلاستیک در تحلیل بارگذاری یکنواخت که بیانگر میزان تغییر شکل غیرخطی اعضای قاب مهاربندی است می‌توان نشان داد که در نمونه‌های دارای میراگر لاستیکی این توزیع بسیار کم بوده و موجب کماتش این اعضا نشده است. این کاهش با کاهش نسبت ارتفاع به دهانه نمونه‌ها و در نمونه‌های دارای میراگر لاستیکی جفت بیشتر بوده است.

۴. بررسی پارامتر تنش نهایی و نسبت آن با تنش تسلیم فولاد A36 در اعضای اصلی نمونه‌های دارای میراگر لاستیکی نشان می‌دهد که استفاده از میراگر لاستیکی موجب کاهش ۲۶ تا ۴۲ درصدی تنش نهایی در اعضای مهاربندی می‌شود که این امر موجب جلوگیری از پدیده کماتش شده است. در نمونه‌های با نسبت ارتفاع به دهانه ۱، میزان کاهش تنش فون میسر حدود ۴۲ درصد بوده و کاهش بیشتری نسبت به نمونه‌های دیگر داشته است. همچنین با بررسی پارامتر آسیب

12. Huang, X.-H., He, Z.-F., and Xu, Y.-S. (2019) A Two-Step Transformation Approach for ESS Model of Viscoelastic Material to Time Domain, (in English). *Frontiers in Materials*, Original Research vol. 6, 2019-May-14.

13. Modhej, A. and Zahrai, S.M. (2021) Numerical study of visco-hyperelastic damper with high axial damping rubber subjected to harmonic loading. *Structures*, **29**, 1550-1561.

14. Kelly, J.M., Skinner, R., and Heine, A. (1972) Mechanisms of energy absorption in special devices for use in earthquake resistant structures. *Bulletin of the New Zealand Society for Earthquake Engineering*, **5**(3), 63-88.

15. Aiken, I.D., Kelly, J., and Pall, A. (1988) Seismic Response of a nine-story steel frame with friction damped cross-bracing, Report No. UCB/EERC-88/171988.

16. Chandra, R., Masand, M., Nandi, S., Tripathi, C., Pall, R., and Pall, A. (2000) Friction-dampers for seismic control of La Gardenia towers south city, Gurgaon, India. *12th World Conference on Earthquake Engineering, Auckland, New Zealand*.

17. Mualla, I.H. (2000) Parameters influencing the behavior of a new friction damper device. in *Smart Structures and Materials 2000: Smart Systems for Bridges, Structures, and Highways*, **3988**, 64-74, International Society for Optics and Photonics.

18. Pardo-Varela, J. and De la Llera, J. (2015) A semi-active piezoelectric friction damper, *Earthquake Engineering & Structural Dynamics*, **44**(3), 333-354.

19. Bagheri, S., Barghian, M., Saieri, F., and Farzinfar, A. (2015) U-shaped metallic-yielding damper in building structures: Seismic behavior and comparison with a friction damper, in *Structures*, **3**, 163-171: Elsevier.

20. Lu, L.-Y., Lin, T.-K., Jheng, R.-J., and Wu, H.-H. (2018) Theoretical and experimental investigation of position-controlled semi-active friction damper for seismic structures. *Journal of Sound and Vibration*, **412**, 184-206.

21. Ghorbani, H.R. and Rofooei, F.R. (2020) A novel double slip loads friction damper to control the seismic response of structures. *Engineering*

مراجع

1. Soong, T. and Spencer Jr, B. (2002) Supplemental energy dissipation: state-of-the-art and state-of-the-practice, *Engineering Structures*, **24**(3), 243-259.

2. Fisco, N. and Adeli, H. (2011) Smart structures: part I—active and semi-active control. *Scientia Iranica*, **18**(3), 275-284.

3. M. Symans *et al.* (2008) Energy dissipation systems for seismic applications: current practice and recent developments, *Journal of Structural Engineering*, **134**(1), 3-21.

4. Parulekar Y. and Reddy, G. (2009) Passive response control systems for seismic response reduction: A state-of-the-art review, *International Journal of Structural Stability and Dynamics*, **9**(01), 151-177.

5. Umachagi, V., Venkataramana, K., Reddy, G., and Verma, R. (2013) Applications of dampers for vibration control of structures: an overview. *Int. J. Res. Eng. Technol.*, 6-11.

6. Mahmoodi, P. (1969) Structural dampers. *Journal of the Structural Division*, **95**(8), 1661-1672.

7. Soong, T.T. and Dargush, G.F. (1997) *Passive Energy Dissipation Systems in Structural Engineering*. Wiley.

8. Zhang, R.H., Soong, T., and Mahmoodi, P. (1989) Seismic response of steel frame structures with added viscoelastic dampers. *Earthquake Engineering & Structural Dynamics*, **18**(3), 389-396.

9. Chang, K., Chen, S., and Lai, M. (1996) Inelastic behavior of steel frames with added viscoelastic dampers. *Journal of Structural Engineering*, **122**(10), 1178-1186.

10. Zhang, L., Su, M., Zhang, C., Shen, H., Islam, M.M., and Zhang, R.A. (2019) Design method of viscoelastic damper parameters based on the elastic-plastic response reduction curve. *Soil Dynamics and Earthquake Engineering*, **117**, 149-163.

11. Ramakrishna, U. and Mohan, S. (2020) Performance of low-cost viscoelastic damper for coupling adjacent structures subjected dynamic loads, *Materials Today: Proceedings*, **28**, 1024-1029.

33. A. AISC, Seismic provisions for structural steel buildings, ed: Chicago, 2010.
34. Ma, X., Borchers, E., Pena, A., Krawinkler, H., Billington, S., and Deierlein, G. (2010) Design and behavior of steel shear plates with openings as energy-dissipating fuses. *John A. Blume Earthquake Engineering Center Technical Report, (173)*.
35. Askariani, S.S., Garivani, S., and Aghakouchak, A.A. (2020) Application of slit link beam in eccentrically braced frames. *Journal of Constructional Steel Research, 170*, 106094.
36. Ogden, R.W. (1997) *Non-linear elastic deformations*. Courier Corporation.
37. Muhr, A. (2005) Modeling the stress-strain behavior of rubber. *Rubber Chemistry and Technology, 78(3)*, 391-425.
38. Doudoumis, I., Gravalas, F., and Doudoumis, N. (2005) Analytical modeling of elastomeric lead-rubber bearings with the use of finite element micromodels. *Proceedings of GRACM 05, 10(3)*, 143.
39. Arruda, E.M. and Boyce, M.C. (1993) A three-dimensional constitutive model for the large stretch behavior of rubber elastic materials. *Journal of the Mechanics and Physics of Solids, 41(2)*, 389-412.
40. Saedniya, M. and Taleitaba, S.B. (2019) Numerical modeling of elastomeric seismic isolators for determining force-displacement curve from cyclic loading. *International Journal of Advanced Structural Engineering, 11(3)*, 361-376.
41. Abe, M., Yoshida, J., and Fujino, Y. (2004) Multiaxial behaviors of laminated rubber bearings and their modeling. I: Experimental study. *Journal of Structural Engineering, 130(8)*, 1119-1132.
42. Celik, O.C., Berman, J.W. and Bruneau, M. (2005) Cyclic testing of braces laterally restrained by steel studs. *Journal of Structural Engineering, 131(7)*, 1114-1124.
22. Butterworth, J. and Clifton, G. (2000) Performance of hierarchical friction dissipating joints in moment resisting steel frames. *Proceedings of 12th World Conference on Earthquake Engineering*.
23. Hu, S., Zeng, S., Xiong, J., Wang, X., Zhou, Q., and Xiong, X. (2020) Seismic Analysis and Evaluation of Y-shaped EBF with an Innovative SSL-SSBC. *International Journal of Steel Structures, 20(3)*, 1026-1039.
24. Xia, C. and Hanson, R.D. (1992) Influence of ADAS element parameters on building seismic response. *Journal of Structural Engineering, 118(7)*, 1903-1918.
25. Mohammadi, R.K., Nasri, A., and Ghaffary, A. (2017) TADAS dampers in very large deformations. *International Journal of Steel Structures, 17(2)*, 515-524.
26. Saghafi, M.H., Golafshar, A., Yahyae, A., and Zareian, M.S. (2019) Analytical assessment of reinforced concrete frames equipped with TADAS dampers. *Journal of Rehabilitation in Civil Engineering, 7(2)*, 138-151.
27. Aghlara, R. and Tahir, M.M. (2018) A passive metallic damper with replaceable steel bar components for earthquake protection of structures. *Engineering Structures, 159*, 185-197.
28. Aghlara, R., Tahir, M.M., and Adnan, A.B. (2018) Experimental study of Pipe-Fuse Damper for passive energy dissipation in structures. *Journal of Constructional Steel Research, 148*, 351-360.
29. Bastami, M. and Jazany, R.A. (2018) Development of eccentrically interconnected braced frame (EIC-BF) for seismic regions, *Thin-Walled Structures, 1*, 451-463.
30. Bastami, M., Jazany, R.A., and Mohamadi, A. (2019) Study of the seismic performance of Centrally Fused Braced Frame (CFBF), *Thin-Walled Structures, 145*, 106401.
31. Araújo, H., Machado, J., Marques, E., and Da Silva, L. (2017) Dynamic behaviour of composite adhesive joints for the automotive industry. *Composite Structures, 171*, 549-561.
32. U.S.G. ABAQUS and T. Manual, Ver. 6.8, ABAQUS, Inc., Providence, RI, 2008.

واژه‌نامه

- 1- روش آسیب شکل پذیر
Ductile Damage Method (DDM)
- 2- استاندارد معادل جامد
Equivalent Standard Solid

Seismic performance of X-Braced Frame with Rubber-Fuse Damper (XBF-RFD)

Pouria Nouria¹ and Morteza Bastami^{2*}

1. M.Sc. Student, Department of Civil Engineering, Qazvin Branch, Islamic Azad University, Qazvin, Iran
2. Associate Professor, Structural Engineering Research Center, International Institute of Earthquake Engineering and Seismology (IIEES), Tehran, Iran, *Corresponding Author, email: m.bastami@iiees.ac.ir

As one of the most common lateral load-resisting systems, X-braced Frames have low energy dissipation. In this study, performance of a new energy dissipation system in X-brace frames (XBFs), which can be thought of as a passive control system, is investigated. The Rubber-Fuse Damper (RFD) is a new damper with a rubber core, steel plates, adhesive, and four bolts. The use of a rubber core for energy dissipation is a key feature of the damper's. The monotonic and cyclic behavior of a single-span and single-story XBF with varying frame height-to-span ratios equipped with the proposed RFD is investigated using finite element modeling and validated with experimental data. The RFD is either single or in pairs in each XBF specimen. In addition, the ductile damage method (DDM) revealed damage to the main structural components, such as bracing members. The results revealed that X-braced frames with single and double rubber-fuse dampers (XBF-RFDs) performed better under cyclic and monotonic loading than X-braced frames without rubber-fuse dampers (XBFs). Furthermore, because the bracing members did not buckle in the XBF-RFD specimens, there was no rapid loss in the stiffness and strength of the X-braced frames.

The monotonic loading reduced the stiffness of the XBF-RFD specimens by 93% to 98% to XBF specimens at various height-to-span ratios. In comparison to the XBF specimens, the yield and ultimate base shear of the XBF-RFD specimens dropped as well, with the highest reductions of 91% and 82%, respectively. When compared to XBF specimens under monotonic loading, the reduction in base shear and stiffness avoided buckling, resulting in more stable behavior and smaller nonlinear deformations of the XBF-RFD specimens.

Furthermore, the XBF-RFD specimens showed no sudden stiffness or strength drop. The results of the cyclic loading of the XBF-RFD specimens demonstrated that no rapid drop in stiffness or strength was detected due to no buckling of the bracing members under the cyclic loading, as was the case with the monotonic loading. Additionally, in comparison to the XBF specimens, the drifts corresponding to the first plastic hinges of the XBF-RFD specimens show that the bracing members experienced nonlinear deformation at greater drifts, with the plastic hinges created in them at bigger displacements.

The RFD also reduced Von Mises stress and damage in the bracing members of the XBF-RFD specimens, according to the cyclic loading results. At height to span ratios of 0.5, 1, and 1.5, the ultimate Von Mises stress reduction in the bracing members was 26%, 42%, and 36%, respectively, and this decrease was a reason to prevent the buckling phenomenon. Unlike the XBF specimens, which lost seismic functionality at low drifts, the XBF-RFD specimens maintained their seismic functionality up to a 4% drift of the cyclic loading, and they dissipated a greater quantity of energy.

Keywords: X-Braced Frame, Nonlinear finite element method, Passive structural control, Rubber-Fuse Damper (RFD), Energy dissipation.