

چکیده

در این تحقیق با استفاده از راهکار تحلیلی، یک رابطه جدید برای محاسبه فرکانس ارتعاش آزاد دیوارهای حائل با مقطع متغیر ارائه شده است. در این راستا، ابتدا روشهای محاسبه فرکانس طبیعی شامل آنالیز تحلیلی، تحلیل عددی و آزمایش بر روی مدل فیزیکی دیوارهای حائل بررسی شده است. سپس با استفاده از حل دقیق، رابطه‌ای تحلیلی برای محاسبه فرکانس طبیعی اول (فرکانس اساسی) یک دیوار حائل با مقطع ثابت ارائه شده است. در ادامه، بر مبنای روش تحلیلی رایلی، رابطه جدیدی برای محاسبه فرکانس ارتعاش آزاد دیوارهای حائل با مقطع متغیر تحت تأثیر برهمکنش خاکریز و پی ارائه شده است. به منظور اطمینان از نتایج حاصل از راهکار پیشنهادی و راستی آزمایی روش، نتایج حاصل از رابطه به دست آمده با نتایج حل عددی و نتایج سایر محققان مقایسه شده است. این مقایسه حاکی از کارایی رابطه پیشنهادی است.

کلمات کلیدی: دیوار حائل، فرکانس طبیعی، ارتعاش آزاد، روش تحلیلی، تحلیل مدی، روش رایلی

پیشنهاد یک رابطه تحلیلی برای محاسبه فرکانس ارتعاش آزاد دیوارهای حائل

محمد سعید رضائی

دانشجوی کارشناسی ارشد، گروه مهندسی عمران، دانشگاه خوارزمی

علی قنبری (نویسنده مسؤول)

دانشیار گروه مهندسی عمران، دانشگاه خوارزمی

ghanbari@khu.ac.ir

سید علی اصغر حسینی

استادیار گروه مهندسی مکانیک، دانشگاه خوارزمی

1- مقدمه

در این مطالعه، ابتدا روشهای محاسبه فرکانس طبیعی دیوارهای حائل توضیح داده شده است. سپس، با استفاده از روش تحلیلی رایلی، رابطه جدیدی برای محاسبه فرکانس ارتعاش آزاد دیوارهای حائل با مقطع متغیر تحت تأثیر برهمکنش خاکریز و پی ارائه شده است. در انتها، نتایج حاصل از رابطه پیشنهادی با نتایج حل عددی و نتایج سایر محققان مقایسه و راستی آزمایی شده است.

2- روشهای محاسبه فرکانس طبیعی دیوارهای حائل

فرکانس طبیعی دیوار حائل به سه روش تحلیلی، عددی و آزمایش بر روی مدل فیزیکی برآورد می‌شود. در ادامه، این سه روش بررسی شده است.

2-1- روشهای تحلیلی محاسبه فرکانس طبیعی دیوارهای حائل

برای محاسبه فرکانس ارتعاش آزاد یک سیستم ارتعاشی به روش تحلیلی، نیاز به حل معادله دیفرانسیل جزئی حاکم بر ارتعاش آن سیستم است. برای یافتن معادله دیفرانسیل حاکم بر ارتعاش یک سیستم، روشهای مختلفی وجود دارد که از جمله آنها می‌توان به

دیوارهای حائل به عنوان دیوار محافظ کنار جاده‌ها، تونلها، پایه‌های کناری پلها، مرز سواحل و رودخانه‌ها مورد استفاده قرار می‌گیرند. در سالهای اخیر ساخت دیوارهای حائل انعطاف‌پذیر دارای مسلح‌کننده رشد چشمگیری داشته است. این نوع دیوارها با توجه به سیستم سازه‌ای که دارند، ضخامت کمتر و سرعت اجرایی بیشتری دارند. در نتیجه، در بسیاری از موارد از لحاظ اقتصادی مناسبترند. برای طراحی مناسب، داشتن اطلاعات دقیق از رفتار لرزه‌ای این دیوارها ضروری است. یکی از مهمترین پارامترهای طراحی لرزه‌ای، فرکانس ارتعاش آزاد (فرکانس طبیعی) است. زمان نزدیک شدن فرکانس ارتعاش وارد به سازه به فرکانس طبیعی، پدیده‌ای به نام تشدید روی می‌دهد. در چنین شرایطی سازه، تغییر مکانهای بسیار بزرگی را تجربه می‌کند که می‌تواند به فروپاشی و خرابی آن منجر شود. به همین دلیل، طراحان سعی می‌کنند که سازه‌ها، چنین شرایطی را تجربه نکنند [1]. از این رو، یافتن رابطه‌ای که با استفاده از آن بتوان با خطایی کم، فرکانس ارتعاش آزاد دیوارهای حائل را یافت، بسیار حائز اهمیت است.

خاکریز پشت آن به روش رایلی توضیح داده شده است.

2-2- روشهای عددی محاسبه فرکانس طبیعی دیوارهای حائل

برای محاسبه فرکانس طبیعی یک سیستم ارتعاشی به روش عددی، نیاز به انجام تحلیل مدی است. تحلیل مدی مجموعه روشهای شناسایی خصوصیات دینامیکی یک سیستم می باشد. این خصوصیات شامل مدهای ویژه، فرکانسهای طبیعی و شکلهای مدی سیستم ارتعاشی است [3]. فرآیند تحلیل مدی به کمک برنامه‌های اجزای محدود برای پی بردن به فرکانس طبیعی یک مدل، به دو روش تحلیل مدی مستقیم و تحلیل مدی غیرمستقیم (به کمک تحریک خارجی)، قابل انجام است:

در روش مستقیم، فرآیند ارتعاش آزاد در نرم‌افزار شبیه‌سازی می‌شود و نرم‌افزار به صورت مستقیم فرکانسهای ارتعاش آزاد را محاسبه می‌کند و شکل مدهای آن را به دست می‌آورد.

در روش غیرمستقیم پس از مدلسازی در نرم‌افزار، سیستم تحت تحریکات دینامیکی با فرکانسهای مختلف قرار داده می‌شود و برنامه پاسخهای فرکانسی را محاسبه می‌نماید. با رسم طیف پاسخ دینامیکی سیستم، فرکانسی که بیشترین جابه‌جایی را گزارش کرده، فرکانس اساسی سیستم است.

برخی از نرم‌افزارهای عددی مانند انسیس و آباکوس، این امکان را دارند که عملیات تحلیل مدی را به شکل مستقیم انجام دهند. در این نرم‌افزارها پس از انجام مدلسازی، با انتخاب گزینه تحلیل مدی، شرایط ارتعاش آزاد شبیه‌سازی می‌شود و نرم‌افزار به صورت مستقیم، فرکانس ارتعاش آزاد سیستم سازه‌ای را محاسبه می‌نماید و شکلهای مدی مربوط به آن را به دست می‌دهد.

2-3- استفاده از مدل فیزیکی برای برآورد فرکانس طبیعی سیستم

برای این منظور باید بر روی یک مدل مقیاس کوچک آزمایشگاهی و یا یک مدل واقعی تحلیل مدی تجربی انجام داد. برای محاسبه پاسخ سیستم، باید مدل مذکور به وسایل اندازه‌گیری ابزار دقیق مجهز شود.

همانند روش حل عددی، فرکانسی که باعث بیشترین جابه‌جایی در سیستم ارتعاشی شود، فرکانس طبیعی مجموعه است. در این ارتباط می‌توان به آزمایش انجام شده توسط الگامال و همکاران [4] اشاره نمود. در تحقیق مذکور، یک دیوار حائل خاک مسلح تحت

روشهای اصل بقای انرژی و نیوتن اشاره نمود [2]. مرحله بعد حل معادله دیفرانسیل مذکور است. ارائه یک حل دقیق برای مسائل کرانه‌ای، فقط زمانی امکانپذیر است که مسأله، شرایط ساده و یکنواخت داشته باشد؛ به عنوان مثال، تیرهایی که شرایط تکیه‌گاهی ساده، سطح مقطع و گشتاور لختی ثابت در راستای طولشان دارند؛ ولی در واقعیت، بسیاری از مسائل پیش رو، این شرایط ساده را ندارند. در این موارد، به جای حل مستقیم مسأله، با استفاده از برخی روشهای حل تقریبی مانند روش رایلی، مسأله به صورت غیر مستقیم حل می‌شود.

روش رایلی راهکاری ساده برای تخمین فرکانس طبیعی سیستم، بدون نیاز به حل مستقیم معادله دیفرانسیل جزئی حاکم بر ارتعاش است. این روش، بر پایه گسسته‌سازی سیستم پیوسته از طریق انجام محاسبات و ریشنال (فرضیه تغییرات) بر روی معادله دیفرانسیل مقدار ویژه استوار است. بر این اساس، کمترین مقدار ویژه برابر با حداقل مقداری است که پارامتر خارج قسمت رایلی، با ملحوظ نمودن یک تابع شکل مناسب می‌تواند اختیار کند که در واقع همان فرکانس ارتعاش آزاد سیستم سازه است. رابطه رایلی را می‌توان به صورت رابطه (1) بیان نمود [2]:

$$\lambda_1 = \omega^2 = \min(R(Y(x))) = \frac{V_{\max}}{T_{ref}} \quad (1)$$

در این رابطه، ω فرکانس دورانی طبیعی سیستم در مد اول ارتعاش آزاد، $Y(x)$ تابع شکل مورد استفاده در روش رایلی، V_{\max} انرژی پتانسیل و T_{ref} انرژی جنبشی سیستم است.

برای استفاده از روش رایلی یکی از پارامترهای مهم، انتخاب تابع شکل مناسب است. موارد زیر در انتخاب تابع شکل مناسب حائز اهمیت هستند [2]:

- 1- تابع شکل انتخابی باید شرایط مرزی مسأله را ارضا کند؛
- 2- تابع شکل می‌تواند منحنی تغییر شکل استاتیکی یک سیستم تحت تأثیر بارگذاری در راستای وزن آن باشد.

در تکمیل روش موسوم به رایلی، روش دیگری (ریتز) ارائه شد که در آن به کمک ترکیب خطی از توابع آزمایشی (Trial Functions)، می‌توان فرکانس مدهای بالاتر ارتعاش را نیز محاسبه کرد [2]. در ادامه، نحوه محاسبه فرکانس طبیعی یک دیوار حائل غیرمنشوری (با مقطع متغیر) با ملحوظ نمودن برهمکنش

در سال 1994 و [8] بر مبنای شبیه‌سازی سیستم دیوار-خاک با مدل تیر برشی اصلاح شده، یک رابطه تحلیلی برای محاسبه فرکانس طبیعی خاکریز تحت تأثیر ارتعاشات دامنه کوتاه ارائه کرده است. الگامال و همکاران در سال 1996 [4] یک دیوار حائل خاک مسلح را تحت آزمایش در مقیاس واقعی قرار دادند و مشخصات دینامیکی دامنه کوتاه آن را به شکل تجربی اندازه‌گیری کردند.

در سال 2000 حاتمی و باترست [9] یک تحلیل عددی را با استفاده از برنامه تفاضل محدود فلک (FLAC 3.4) بر روی یک سیستم دیوار خاک مسلح انجام دادند و نتایج آن با نتایج حاصل از راه‌حلهای تئوری گذشته، مقایسه نمودند. آنها در ادامه با انجام یک تحلیل حساسیت، تأثیر مؤلفه‌های ساختاری از جمله سختی مسلح‌کننده‌ها، طول مسلح‌کننده‌ها، مقید بودن پاشنه دیوار، زاویه اصطکاک و تأثیر مؤلفه‌های هندسی شامل ارتفاع دیوار و عرض خاکریز بر روی فرکانس اساسی سیستم مورد ارزیابی قرار گرفت.

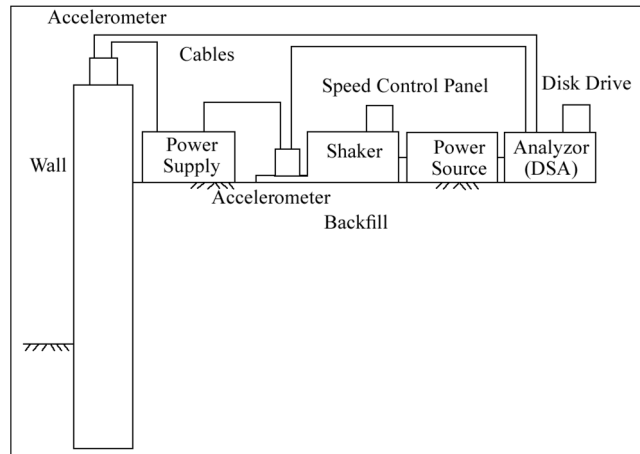
قنبری و همکاران [10] در سال 2013 با استفاده از فرض تیر بر بستر کشسان و مدلسازی خاک با فنرهای خطی و وینکلر، فرمول جدیدی برای محاسبه فرکانس طبیعی ارتعاش دیوارهای حائل ارائه کردند. در این تحقیق، دیوار حائل به صورت طره‌ای، منعطف و با مقطع متغیر در ارتفاع در نظر گرفته شد. در سال 2014 عباسی و همکاران [11] تحقیق جدیدی را در تکمیل مطالعات قنبری و همکاران در سال 2013 [10] انجام دادند. در واقع این بار رابطه‌ای برای محاسبه فرکانس طبیعی ارتعاش دیوار حائل با مسلح‌کننده ارائه شد که در آن علاوه بر رفتار خاک اطراف دیوار، که توسط فنرهای کشسان مدلسازی شده است، رفتار مسلح‌کننده‌ها نیز به شکل فنرهای کششی وارد مدلسازی شده است.

در سالهای اخیر، در ارتباط با تحلیل دینامیکی دیوارهای حائل مطالعات بسیاری توسط محققان صورت پذیرفته است. از جمله این مطالعات می‌توان به مراجع [12-19]، اشاره نمود.

4- محاسبه فرکانس ارتعاش آزاد یک دیوار با مقطع ثابت (حل دقیق)

با ملحوظ نمودن ارتعاش یک دیوار حائل ساده و یکنواخت همانند

آزمایش مقیاس کامل قرارگرفت (شکل 1) تا مشخصات دینامیکی دامنه کوتاه آن به شکل تجربی اندازه‌گیری شود. از طریق لرزاننده، ارتعاشاتی با فرکانس‌های مختلف به دیوار اعمال شد، تا بتوان فرکانس تشدید سیستم را در مدهای مختلف اندازه‌گیری نمود.



شکل (1): نحوه اعمال ارتعاش به دیوار برای محاسبه فرکانس طبیعی [4]

3- مروری بر مطالعات محققان پیشین

اولین مطالعات در ارتباط با محاسبه فرکانس طبیعی دیوارها در سال 1960 انجام پذیرفت [5]. این محققان، معادله دیفرانسیل حرکت یک دیوار حائل صلب را، که تحت تأثیر یک بار هارمونیک افقی است، بر مبنای دو فرض اولیه، برای دو حالت حدی حل کردند. در نتیجه، به دو کران بالا و پایین برای فرکانس ارتعاش آزاد دیوار رسیدند.

وود [6] در سال 1973 رفتار دینامیکی خاکریز محصور شده بین دو دیوار حائل صلب را با استفاده از تحلیل عددی بررسی نمود. او در مطالعات خود محیط خاک را همگن و رفتار آن را کشسان با شرایط کرنش صفحه‌ای فرض نمود و به صورت عددی، ریشه‌های معادله فرکانس مرتبط با مسأله یک خاکریز دو بعدی را محاسبه و نمودار فرکانس طبیعی خاکریز را به صورت تابعی از نسبت پواسون‌های مختلف ارائه نمود.

اسکات [7] در سال 1973 با مدلسازی خاکریز به صورت یک تیر برشی یک بعدی که توسط فنرهای کشسان و وینکلر به دیوار متصل شده است، فرکانس اساسی سیستم خاکریز-دیوار حائل را محاسبه کرد. در این تحقیق، فنرها نماینده برهمکنش دیوار با خاکریز بودند.

$$S_{3,4} = \pm\beta \quad (13)$$

پس جواب عمومی به شکل رابطه (14) خواهد شد:

$$Y(x) = C_1 e^{\beta x} + C_2 e^{-\beta x} + C_3 e^{i\beta x} + C_4 e^{-i\beta x} \quad (14)$$

تابع مکانی مزبور، معادله مدهای نرمال ارتعاش نامیده می‌شود و به صورت رابطه‌های (15 و 16) قابل بازنویسی است:

$$Y(x) = C_1 \cos \beta x + C_2 \sin \beta x + C_3 \cosh \beta x + C_4 \sinh \quad (15)$$

$$Y(x) = C_1 (\cos \beta x + \cosh \beta x) + C_2 (\cos \beta x - \cosh \beta x) + C_3 (\sin \beta x + \sinh \beta x) + C_4 (\sin \beta x - \sinh \beta x) \quad (16)$$

همچنین با توجه به رابطه (9) فرکانس ارتعاش آزاد تیر مورد نظر با رابطه (17) قابل محاسبه است:

$$\omega = (\beta)^2 \sqrt{\frac{EI}{\rho A}} = (\beta l)^2 \sqrt{\frac{EI}{\rho A l^4}} \quad (17)$$

در رابطه‌های (15 و 16) فرکانس، مقادیر ثابت c_1, c_2, c_3, c_4 و ضریب β ، با توجه به شرایط مرزی مسئله به دست می‌آیند. به عنوان مثال، اگر دیوار حائل مشابه یک تیر یکسر گیردار مرتعش در نظر گرفته شود، خواهیم داشت:

$$\beta_n l = (2n - 1)\pi/2 \quad (18)$$

در نتیجه فرکانس طبیعی دیوار حائل به شکل رابطه (19) خواهد شد:

$$\omega = \frac{(2n - 1)\pi}{2} \sqrt{\frac{EI}{\rho A l^4}} \quad (19)$$

در این رابطه، E مدول الاستیسیته مصالح دیوار، I گشتاور لختی دیوار، A سطح مقطع واحد عرض دیوار، ρ چگالی دیوار، L ارتفاع دیوار و n نشان‌دهنده مجموعه اعداد طبیعی است که با قرار دادن هر عدد طبیعی به جای آن یکی از فرکانس‌های طبیعی دیوار محاسبه می‌شود.

5- ارائه یک رابطه تحلیلی جدید برای دیوار حائل با

مقطع متغیر

برای این منظور، دیوار حائل نامنشوری (با مقطع متغیر) همانند یک تیر با تکیه‌گاه برش آزاد مدل‌سازی شده است. با استفاده از تئوری تیر بر بستر ارتجاعی، اثر برهمکنش خاکریز و پی توسط فنرهای طولی کشسان مدل شده و از دوران پاشنه دیوار صرف نظر شده است. نحوه مدل‌سازی دیوار مذکور در شکل (2) نشان داده شده است.

یک تیر ساده تحت ارتعاش جانبی، رسم دیاگرام آزاد نیروها و لنگرها برای یک عضو از آن و نوشتن معادلات تعادل استاتیکی، معادله حاکم بر مسئله به صورت رابطه (2) حاصل خواهد شد [20]:

$$-\frac{\partial^2}{\partial x^2} \left(EI \frac{\partial^2 y}{\partial x^2} \right) + f = m \frac{\partial^2 y}{\partial t^2} \quad (2)$$

حال با در نظر گرفتن حالت ارتعاش آزاد ($f = 0$) خواهیم داشت:

$$-\frac{\partial^2}{\partial x^2} \left(EI \frac{\partial^2 y}{\partial x^2} \right) + m \frac{\partial^2 y}{\partial t^2} = 0 \quad (3)$$

معادله (3) با تعریف ضریب C ، ساده‌سازی می‌شود:

$$c^2 \frac{\partial^4 y}{\partial x^4}(x, t) + \frac{\partial^2 y}{\partial t^2}(x, C) = 0, \quad c = \sqrt{\frac{EI}{\rho A}} \quad (4)$$

حال برای حل معادله ارتعاش دیفرانسیل جزئی مزبور از روش جداسازی متغیرها، استفاده می‌شود:

$$y(x, t) = Y(x) \cdot T(t) \quad (5)$$

با جایگذاری در معادله ارتعاش خواهیم داشت:

$$\frac{c^2}{Y(x)} \frac{d^4 Y(x)}{dx^4} = -\frac{1}{T(t)} \cdot \frac{d^2 T(t)}{dt^2} = a = \omega^2 \quad (6)$$

معادله (6) را می‌توان به دو معادله مجزا با متغیرهای مکانی و زمانی تفکیک کرد:

$$\frac{d^4 Y(x)}{dx^4} - \beta^4 Y(x) = 0 \quad (7)$$

$$\frac{d^2 T(t)}{dt^2} + \omega^2 T(t) = 0 \quad (8)$$

در روابط (7 و 8) پارامتر β^4 به صورت رابطه (9) تعریف می‌شود:

$$\beta^4 = \frac{\omega^2}{c^2} = \frac{\rho A \omega^2}{EI} \quad (9)$$

رابطه (8) جواب عمومی به صورت معادله (10) دارد (A و B ثوابت هستند که با داشتن شرایط اولیه مسئله، مقدار آنها مشخص می‌شود):

$$T(t) = A \cos \omega t + B \sin \omega t \quad (10)$$

همچنین با تشکیل معادله مشخصه برای معادله (7) نیز خواهیم داشت:

$$S^4 \beta^4 = 0 \quad (11)$$

$$S_{1,2} = \pm\beta \quad (12)$$

$$\lambda_1 = \omega_1^2 = \min R(Y(x)) = \frac{V_{\max}}{T_{ref}}$$

$$\frac{\int_0^L EI(x) \left(\frac{d^2 Y(x)}{dx^2} \right)^2 dx}{\int_0^L m(x) Y(x)^2 dx} + \frac{\int_0^L k_1 Y(x)^2 dx + k_2 Y(x=0)^2}{\int_0^L m(x) Y(x)^2 dx} \quad (23)$$

همچنین گشتاور لختی و جرم واحد عرض دیوار با روابط (24) و (25) قابل تعریف است:

$$m(x) = \rho \left(w_t + \frac{(L-x)(w_b - w_t)}{L} \right) \quad (24)$$

$$I(x) = \frac{1}{12} \left(w_t + \frac{(L-x)(w_b - w_t)}{L} \right)^3 \quad (25)$$

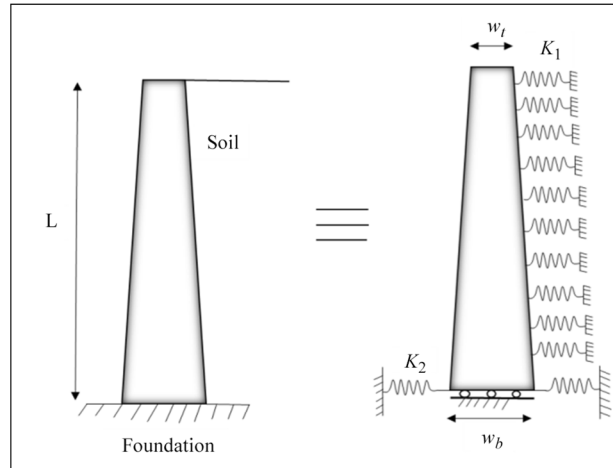
در نهایت، برای محاسبه فرکانس اول ارتعاش آزاد دیوار حائل نامشوری تحت تأثیر برهمکنش خاکریز به رابطه (26) دست خواهیم یافت:

$$\omega_1^2 = \frac{E(6.87w_t^3 + 88.3w_b^3 + 55.54w_b^2w_t)}{\rho L^4(28w_b + 39.7w_t)} + \frac{E(67.7k_1L^4 + 100k_2L^3)}{\rho L^4(28w_b + 39.7w_t)} \quad (26)$$

در رابطه (26)، E مدول الاستیسیته مصالح دیوار، I گشتاور لختی دیوار، ρ چگالی دیوار، L طول دیوار، w_t و w_b به ترتیب عرض قسمت فوقانی و عرض قسمت تحتانی دیوار، k_1 سختی افقی خاکریز، k_2 سختی افقی خاک پی و ω بر حسب rad/sec فرکانس طبیعی دیوار حائل در مد اول تغییر شکل انعطاف پذیر می باشند.

نحوه تغییر شکل دیوار در مد اول ارتعاش آزاد به گونه ای است که در نیم دور اول (حرکت رفت)، خاکریز پشت دیوار از خود مقاومت فشاری نشان می دهد، در حالی که در نیم دور دوم (حرکت برگشت)، انتظار مقاومت کششی از خاکریز نمی رود (شکل 3). این موضوع در رابطه (26) دیده نشده است؛ بنابراین پیشنهاد می شود فرکانس طبیعی دیوار برای نیم دور دوم ارتعاش دیوار، بدون در نظر گرفتن اثر خاکریز و با استفاده از رابطه (27) محاسبه شود و در انتها با استفاده از رابطه (28) فرکانس طبیعی یک دور کامل ارتعاش محاسبه شود:

با توجه به مدل تحلیلی در نظر گرفته شده، در هنگام ارتعاش آزاد، دیوار یک مد تغییر شکل صلب و بینهایت مد تغییر شکل انعطاف پذیر خواهد داشت. در ادامه، فرکانس طبیعی مد اول تغییر شکل انعطاف پذیر محاسبه شده است.



شکل (2): نحوه مدلسازی دیوار حائل با مقطع غیر یکنواخت و تحت تأثیر اندرکنش خاکریز و پی

برای مدل نشان داده شده در شکل (2)، حداکثر انرژی پتانسیل سیستم و انرژی جنبشی سیستم، با روابط (20) و (21) قابل محاسبه است:

$$T_{ref} = \frac{1}{2} \int_0^L m(x) Y(x)^2 dx \quad (20)$$

$$V_{\max} = \frac{1}{2} \int_0^L EI(x) \left(\frac{d^2 Y(x)}{dx^2} \right)^2 dx + \frac{1}{2} \int_0^L k_1 Y(x)^2 dx + \frac{1}{2} k_2 Y(x=0)^2 \quad (21)$$

در روابط مذکور k_1 سختی افقی خاکریز، k_2 سختی افقی خاک پی و $Y(x)$ تابع شکل مورد استفاده در روش رایلی است که برای این مسأله به صورت رابطه (22) تعریف می شود [21]:

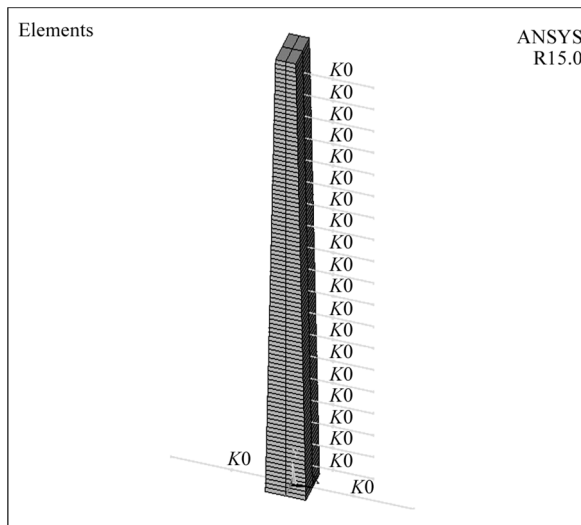
$$Y(x) = \cos(2.36x) + \cosh(2.36x) - \left(\frac{\cos(2.36L) - \cosh(2.36L)}{\cos(2.36L) + \cosh(2.36L)} \right) \times (\cos(2.36x) - \cosh(2.36x)) \quad (22)$$

با توجه به رابطه رایلی (رابطه 1) خواهیم داشت:

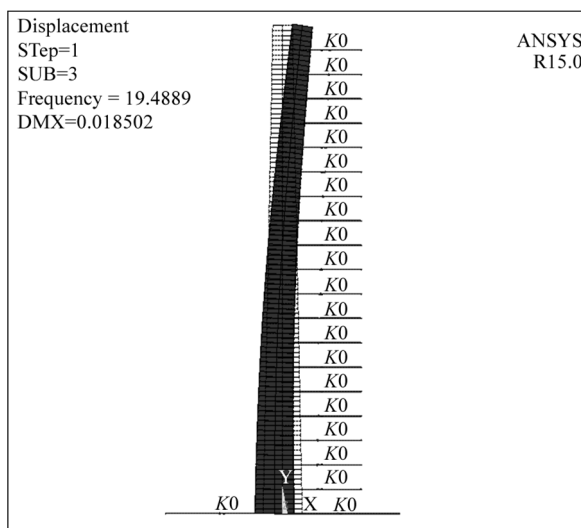
عددی برای دیوارهایی به طول 3، 5 و 7 متر به ترتیب در جدولهای (2) و (3) و مقایسه نتایج حاصل از حل تحلیلی با حل عددی در جدول (4) آورده شده است. مشاهده می شود درصد اختلاف نتایج کم است.

جدول (1): مشخصات در نظر گرفته شده برای دیوار حائل جهت حل عددی

ارتفاع دیوار	3، 5، 10 متر
عرض دیوار در پایین ترین ارتفاع	0/1 ارتفاع دیوار
عرض دیوار در بالاترین ارتفاع	0/5 ارتفاع دیوار
چگالی مصالح دیوار (تن)	2320 kg/m ³
مدول الاستیسیته دیوار	26 GPa
سختی خاک خاکریز پشت دیوار	18 MPa
سختی خاک زمین (پی)	18 MPa



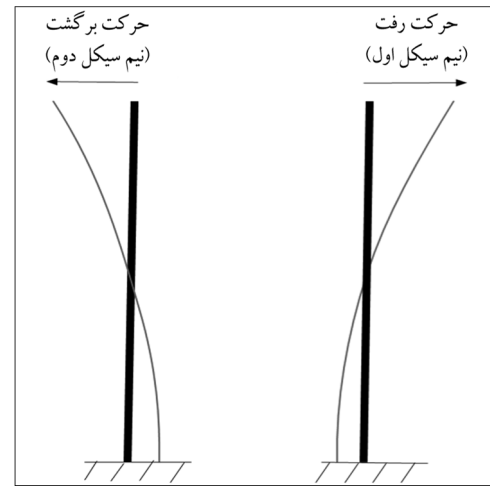
شکل (4): نحوه مدل سازی دیوار حائل در نرم افزار انسیس



شکل (5): نحوه تغییر شکل دیوار در مد اول تغییر شکل انعطاف پذیر ارتعاش آزاد

$$\omega_2^2 = \frac{E(6.87w_t^3 + 88.3w_b^3 + 55.54w_b^2w_t)}{\rho L^4(28w_b + 39.7w_t)} + \frac{E(25.7w_b w_t^2) + 100k_2 L^3}{\rho L^4(28w_b + 39.7w_t)} \quad (27)$$

$$\omega^* = \frac{2\omega_1 \omega_2}{\omega_1 + \omega_2} \quad (28)$$



شکل (3): نحوه تغییر شکل دیوار در مد اول ارتعاش

در تکمیل این رابطه می توان اثر مسلح کننده های مربوط به دیوارهای خاک مسلح را نیز در نظر گرفت. در این ارتباط می توان به مقاله عباسی و همکاران [11] اشاره نمود.

6- محاسبه فرکانس طبیعی دیوار حائل با مقطع متغیر توسط روش عددی

در این بخش برای یک دیوار حائل نامشور تحت تأثیر برهمکنش خاکریز پشت و پی، فرکانس طبیعی اول، با نرم افزار انسیس محاسبه و از نتایج این تحلیل عددی برای راستی آزمایی رابطه تحلیلی استفاده شده است. برای این منظور از نرم افزار اجزای محدود انسیس (ANSYS15) استفاده شده است که در آن فنرهای نماینده خاک توسط المان فنر-میراگر (spring-dashpot14) و دیوار توسط تیر خمشی (Beam189) مدل سازی شده اند.

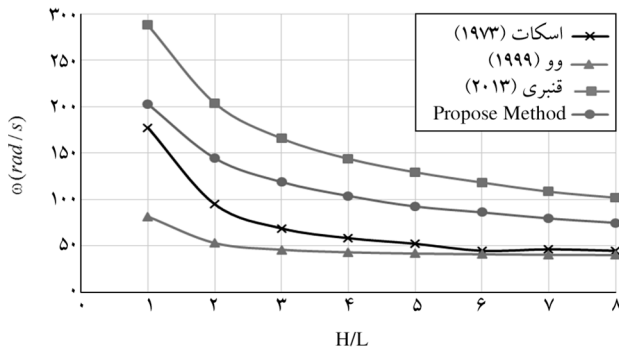
خصوصیات در نظر گرفته شده برای دیوار در جدول (1) آورده شده است. نحوه مدل سازی در محیط نرم افزار در شکل (4) نشان داده شده است. نحوه تغییر شکل دیوار در مد اول ارتعاش آزاد در شکل (5) قابل مشاهده است. نتایج مربوط به حل تحلیلی (روابط 26 تا 28) و نتایج حل

جدول (5): خصوصیات خاک و دیوار برای مقایسه رابطه پیشنهادی با روابط سایر محققان

چگالی دیوار	مدول الاستیسیته دیوار	چگالی خاک	ضریب پواسون خاک	مدول برشی خاک
$\rho = 2800 \text{ kg/m}^3$	$E = 1.9 \text{ GPa}$	$\rho_s = 1600 \text{ kg/m}^3$	$\nu_s = 0.4$	$G_s = 36 \text{ MPa}$

با استفاده از روابط اسکات (1973) و وو (1994) فرکانس اساسی دیوار کوچکتر از رابطه پیشنهادی محاسبه می شود. علت این امر عدم ملحوظ نمودن خصوصیات دیوار از جمله صلیبت و چگالی مصالح آن در روابط این محققان است. همچنین با استفاده از رابطه ارائه شده توسط قنبری و همکاران در سال 2013 فرکانس اساسی دیوار بزرگتر از رابطه پیشنهادی محاسبه می شود که علت این موضوع عدم ملحوظ نمودن برهمکنش پی و عدم صرف نظر از سختی کششی خاکریز در نیم دور حرکت برگشت دیوار است (رابطه 29):

$$K_s = \frac{8G_s(1-\theta)}{H(1-2\theta)} \quad (29)$$



نمودار (1): مقایسه نتایج رابطه پیشنهادی با روشهای ارائه شده توسط سایر محققان بر حسب نسبت عرض خاکریز به ارتفاع دیوار (H/L)

8- نتیجه گیری

در این مقاله ضمن اشاره به روشهای محاسبه فرکانس ارتعاش آزاد برای سازه های خاکی، رابطه جدیدی برای محاسبه فرکانس ارتعاش آزاد دیوارهای حائل ارائه شد. اهم نتایج حاصل از این تحقیق عبارتند از:

1- ارائه یک حل دقیق برای محاسبه فرکانس طبیعی دیوارهای حائل، زمانی امکانپذیر است که مسأله شرایط ساده و یکنواخت داشته باشد. در این ارتباط رابطه (19) برای محاسبه فرکانس

جدول (2): نتایج به دست آمده از روابط تحلیلی برای فرکانس طبیعی اول دیوار

ارتفاع دیوار (متر)	فرکانس اساسی نیم دور اول ارتعاش با استفاده از رابطه تحلیلی (رابطه 26)	فرکانس اساسی نیم دور دوم ارتعاش با استفاده از رابطه تحلیلی (رابطه 27)	فرکانس اساسی دور کامل ارتعاش با استفاده از رابطه تحلیلی (رابطه 28)
3	46/8 هرتز	35/63 هرتز	40/49 هرتز
5	31/8 هرتز	21/38 هرتز	25/58 هرتز
10	19/8 هرتز	10/69 هرتز	13/88 هرتز

جدول (3): نتایج به دست آمده از حل عددی برای فرکانس طبیعی اول دیوار

ارتفاع دیوار (متر)	فرکانس اساسی نیم سیکل اول ارتعاش با استفاده از حل عددی	فرکانس اساسی نیم سیکل اول ارتعاش با استفاده از حل عددی	فرکانس اساسی سیکل کامل ارتعاش با استفاده از حل عددی (هرتز)
3	48/1	39/2	43/19
5	32/1	23/9	27/39
10	19/49	10/14	13/3

جدول (4): مقایسه نتایج حل تحلیلی با حل عددی

ارتفاع دیوار (متر)	درصد اختلاف نتایج رابطه تحلیلی با حل عددی
3	6/6
5	7
10	4/2

7- مقایسه نتایج رابطه پیشنهادی با روشهای ارائه شده توسط سایر محققان

در این بخش نتایج حاصل از رابطه پیشنهادی (بخش 5)، با روشهای ارائه شده توسط اسکات در سال 1973 [7]، وو در سال 1994 [8] و قنبری و همکاران در سال 2013 [10] مقایسه و نتایج آن به صورت نمودار ارائه شده است. برای انجام این مقایسه خصوصیات خاک و دیوار مطابق جدول (5) در نظر گرفته شده است.

در رابطه ارائه شده توسط اسکات و همچنین رابطه وو [7 و 8] تنها اثر خصوصیات خاکریز لحاظ شده است. یکی از پارامترهای مهم در روابط این دو محقق عرض خاکریز (H) است؛ در حالی که در رابطه پیشنهادی این مقاله این پارامتر به صورت مستقیم وارد محاسبات نمی شود؛ بلکه اثر آن از طریق رابطه ارائه شده توسط اسکات در سال 1973 (رابطه 29) در محاسبه سختی خاکریز اعمال می شود.

- 849-858.
5. Matsuo, H. and Ohara, S. (1960). Lateral earth pressure and stability of quay walls during earthquake. *Proc. of 2nd World Conference on Earthquake Engineering*. Tokyo-Kyoto, Japan.
 6. Wood, J. (1973). *Earthquake-induced soil pressures on structures*. California Institute of Technology. Pasadena: Earthquake Engineering Research Laboratory.
 7. Scott, R. (1973). Earthquake-induced earth pressures on retaining walls. *Proc. of 5th World Conference on Earthquake Engineering*. Rome, Italy.
 8. Wu, G. (1994). *Dynamic soil-structure interaction: pile foundations and retaining structures*. PhD Thesis, University of British Columbia, Civil Engineering, Vancouver.
 9. Hatami, K. and Bathurst, R.J. (2000). Effect of structural design on fundamental frequency of reinforced soil retaining walls. *Soil Dynamics and Earthquake Engineering*, 19, p. 137-157.
 10. Ghanbari, A., Hoomaan, E., and Mojallal, M. (2013). An analytical method for calculating the natural frequency of retaining walls. *International Journal of Civil Engineering*, 11(1), p. 1-9.
 11. Abbasi, O., Ghanbari, A., and Hosseini, S. (2014). An analytical method for calculating the natural frequency of reinforced retaining walls with soil structure interaction effect. *Geosynthetics International*, 21, p. 53-61.
 12. Gazetas, G., Psarropoulos, P. N., Anastasopoulos, I., and Gerolymos, N. (2004). Seismic behavior of flexible retaining systems subjected to short-duration moderately strong excitation. *Soil Dynamics and Earthquake Engineering*, (24), p. 537-550.
 13. Lanzoni, L., Radi, E., and Tralli, A. (2007). On the seismic response of a flexible wall retaining a viscous poroelastic soil. *Soil Dynamics and Earthquake Engineering*, 27(9), p. 818-842.
 14. Sabermahani, M., Ghalandarzade, M., and Fakher, A. (2008). Experimental study on seismic deformation modes of reinforced-soil walls. *Geotextiles and Geomembranes*, 27, p. 121-136.
 15. Maleki, S. and Mahjoubi, S. (2010). A new approach for estimating the seismic soil pressure on retaining walls. *Scientia Iranica*, 17(4), p. 273-284.
 16. Tang, Y. and Yeh, C. (2011). A note on the seismic

طبیعی دیوار با مقطع ثابت و تکیه‌گاه صلب و بدون در نظر گیری اثر برهمکنش خاکریز ارائه شد.

2- یکی از روشهای تقریبی مناسب برای محاسبه فرکانس طبیعی سازه‌ها روش رایلی است. در این مطالعه با استفاده از این روش، یک رابطه تحلیلی جدید (رابطه 28) برای محاسبه فرکانس طبیعی دیوارهای حائل با ملحوظ نمودن اثر برهمکنش خاکریز و پی در مد اول تغییر شکل انعطاف پذیر ارائه شد.

3- یکی از روشهای کارآمد برای تعیین فرکانس طبیعی دیوارهای حائل استفاده از روش عددی است. در این ارتباط برخی از نرم افزارهای عددی، این امکان را دارند که عملیات تحلیل مدی را به شکل مستقیم انجام دهند. در این مطالعه نتایج حاصل از رابطه پیشنهادی با نتایج حل عددی نرم‌افزار انسیس (ANSYS 15) مورد مقایسه و راستی‌آزمایی قرار گرفت. این مقایسه نشان داد که اختلاف نتایج کمتر از 7% است.

4- مقایسه نتایج حاصل از رابطه تحلیلی پیشنهادی با روابط اسکات (1973) [7] و همچنین وو (1994) [8] نشان داد که روابط پیشنهادی این دو محقق، به علت عدم در نظر گیری خصوصیات دیوار از جمله صلیبت و چگالی مصالح آن، فرکانس اساسی دیوار را کوچکتر از رابطه پیشنهادی محاسبه می‌کند.

5- مقایسه نتایج حاصل از رابطه تحلیلی پیشنهادی با رابطه قنبری و همکاران (2013) [10] نشان داد که رابطه پیشنهادی این محققان به علت عدم در نظر گیری اثر برهمکنش پی و عدم صرف نظر از سختی کششی خاکریز در نیم دور حرکت برگشت دیوار، فرکانس طبیعی اول دیوار حائل را بزرگتر از رابطه پیشنهادی محاسبه می‌کند.

9- مراجع

1. Das, B. and Ramana, G.V. (2010). *Principles of soil dynamics*. Cengage Learning.
2. Rao, S.S. (2007). *Vibration of continuous systems*. New Jersey: John Wiley & Sons.
3. Jimin, H. and Zhi-Fang, F. (2001). *Modal analysis*. Butterworth-Heinemann.
4. Elgamal, A., Alamapalli, S., and Laak, P. (1996). Forced vibration of full-scale wall-backfill system. *ASCE, Journal of Geotechnical Engineering*, 122, p.

- response of rigid cantilever retaining walls. *Nuclear Engineering and Design* (241), p. 693-699.
17. Aminpoor, M. and Ghanbari, A. (2014). Design charts for yield acceleration and seismic displacement of retaining walls with surcharge through limit analysis. *Structural Engineering and Mechanics*, 52(6).
 18. Wang, L., Chen, G., and Chen, S. (2015). Experimental study on seismic response of geogrid reinforced rigid retaining walls with saturated backfill sand. *Geotextiles and Geomembranes*, 43(1), p. 35-45.
 19. Komak Panaha, A., Yazdi, M., and Ghalandarzadeh, A. (2015). Shaking table tests on soil retaining walls reinforced by polymeric strips. *Geotextiles and Geomembranes*, 43(2), p. 148-161.
 20. Meirovitch, L. (2001). *Fundamentals of vibrations*. Singapore: McGraw-Hill.
 21. Karnovsky, I. and Lebed, O. (2004). *Formulas for structural dynamics vibration*. McGraw-Hill.



New Analytical Formula for Calculating Natural Frequencies of Rigid Retaining Walls

Mohammad Saeed Ramezani

Graduate Student, Faculty of Engineering, Kharazmi University,
No. 49, Mofattah Ave. Tehran, Iran.

Ali Ghanbari

Associate Professor, Faculty of Engineering, Kharazmi University,
No. 49, Mofattah Ave. Tehran, Iran. (Corresponding Author)

Email: ghanbari@khu.ir

Ali Asghar Hosseini

Assistant Professor, Faculty of Engineering, Kharazmi University,
No. 49, Mofattah Ave. Tehran, Iran

In this study, by using analytical methods, new formulas for calculating natural frequencies of retaining walls with variable cross section are proposed. Different methods for calculating natural frequency, such as analytical, numerical and experimental methods, are described. Then, using the exact solution of the problem, new formula for calculating the first mode of vibration in retaining walls with constant cross sections is proposed. The Rayleigh approximation method was used to obtain the natural frequency of retaining walls with varying cross sections and taking the effect of backfill soil into the consideration. The results obtained from the proposed formulas are compared with the result of numerical analysis using finite element software and good agreements have been found.

Keywords: Retaining Wall, Natural Frequency, Analytical Method, Rayleigh Approximation, Modal Analysis